

**VETUS<sup>®</sup>**

Installatieinstructies en Bedieningshandleiding	2
Installation instructions and Operation manual	8
Einbauanleitung und Bedienungshandbuch	14
Instructions d'installation et Manuel d'utilisation	20
Instrucciones de instalación y Manual de manejo	26
Istruzioni per il montaggio e Manuale per l'uso	32

***Elektrische scheepstoiletten***

***WC12S2***

***Electric marine toilets***

***WC24S2***

***Elektrische Bordtoilette***

***WC110S***

***WC220S***

***Toilettes de bord électriques***

***WC12L2***

***Inodoros marinos eléctricos***

***WC24L2***

***Toilets marine elettriche***

***WC110L***

***WC220L***

# 1 Inleiding

De Vetus toiletten WC..S(2) en WC..L(2) zijn toiletten met een geïntegreerd vermaalsysteem. Bij correcte installatie en gebruik functioneren deze toiletten als een normaal toilet.



## Let op!

Het Vetus toilet mag alleen gebruikt worden voor het vermalen en afvoeren van faecaliën en toiletpapier.

Het toilet is niet geschikt voor het vermalen van vreemde voorwerpen zoals watten, tampons, maandverband, condoms en haren, of het wegpompen van vloeistoffen zoals olie. Dit kan schade veroorzaken!

Zorg altijd voor een paar rubberhandschoenen aan boord.

# 2 Werking

## 12 V / 24 V:

Na het bedienen van een van de drukknoppen wordt de betreffende cyclus automatisch uitgevoerd.

Er kan gekozen worden tussen de 'ECO' cyclus deze duurt ongeveer 10 seconden en de 'NORMAL' cyclus deze duurt ongeveer 20 seconden.

## 120 V / 230 V:

Wanneer de drukknop op de toiletpot wordt ingedrukt, wordt de cyclus automatisch uitgevoerd.

De totale cyclus duurt ongeveer 25 seconden.

Deze cyclus bestaat uit:

- Een spoelfase:  
Het magneetventiel laat gedurende een bepaalde tijd een hoeveelheid water door. Dit water stroomt de toiletpot in.
- Een maal/ pompfase:  
De motor drijft de messen en de pomp aan. De faecaliën en het toiletpapier worden nu vermalen en weggepompt.
- Fase waarin het waterslot opnieuw op peil wordt gebracht:  
Het magneetventiel laat gedurende een bepaalde tijd een hoeveelheid water door. Dit water vormt het waterslot en zorgt er voor dat er geen stank vrijkomt.

# 3 Veiligheid

Zorg ervoor dat tijdens het onderhoud of een eventuele reparatie de stroomtoevoer uitgeschakeld is.

# 4 Installatie

## 4.1 Algemeen

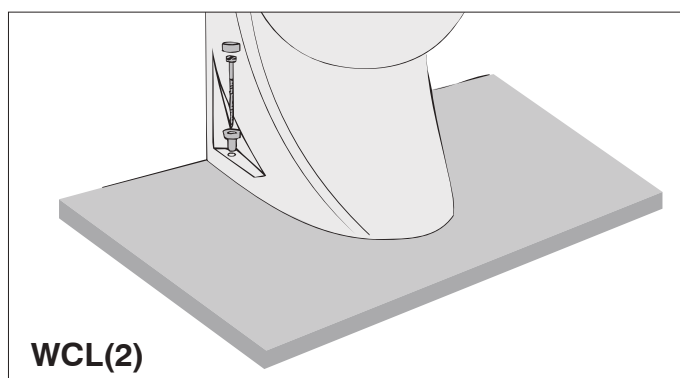
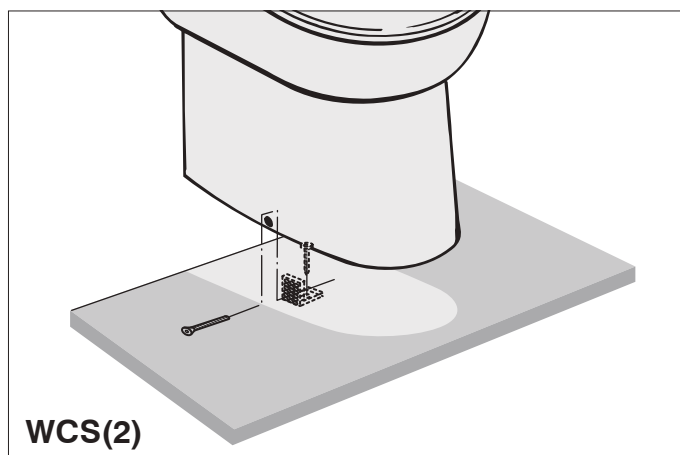
Voor installatievoorbeelden, zie pagina 26.

Installeer het toilet altijd volgens de geldende regels van het desbetreffende land. In sommige gebieden mag het toilet niet direct in het water lozen!

## 4.2 Bevestiging van het toilet op het dek

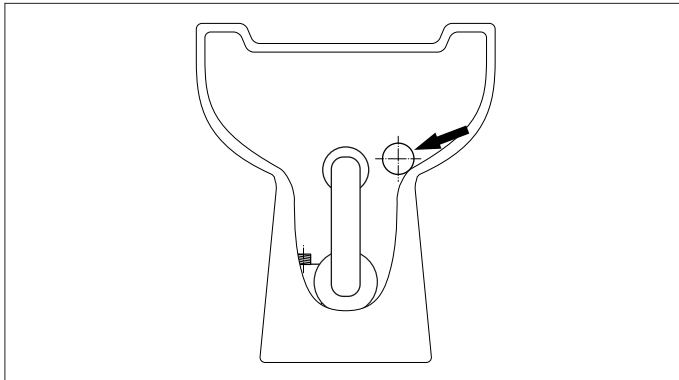
Bevestig het toilet altijd op een voldoende stevige ondergrond om te voorkomen dat puntbelastingen optreden en de toiletpot kan gaan scheuren. Plaats eventueel een extra plaat multiplex onder het dek om de ondergrond te verstevigen.

- Plaats het toilet op de gewenste plaats.
- Bepaal de plaats voor de montagegaten. Gebruik hierbij het toilet als boormal.
- Bevestig het toilet met de meegeleverde bevestigingsmiddelen.



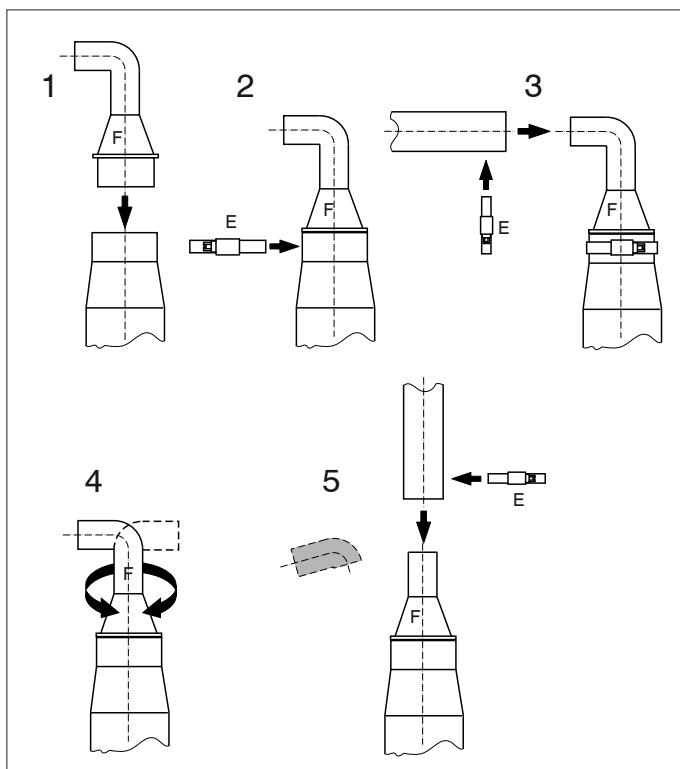
## 4.3 Aansluitingen 12 V / 24 V

### 4.3.1 Afvoer



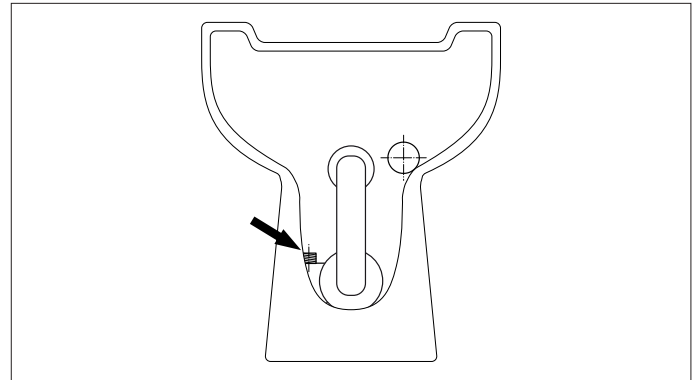
#### Reduceerstuk:

- Plaats het reduceerstuk (F) in de afvoeraansluiting.
- Zet het reduceerstuk vast met de slangklem (E).
- Monteer de afvoerslang (ø 19 mm).
- Het reduceerstuk kan in elke stand gemonteerd worden. Zodat de afvoerslang naar links, rechts, onder of boven kan worden geleid.
- Het gebogen deel van het reduceerstuk kan worden afgezaagd om de afvoer naar achteren te leiden.



- Gebruik als afvoerleiding slang ø 19 mm (bijvoorbeeld 'Vetus geurdichte vuilwaterslang' ø 19 mm).
- Sluit de afvoerleiding aan op een vuilwatertank of een huid-doorvoer met afsluiter.
- Zet de afvoer vast met klemmen.

### 4.3.2 Watertoevoer



Voorzie de watertoevoer van een kogelkraan (hoekstopkraan) met een aansluiting van 3/4" uitwendig. Zorg ervoor dat de kogelkraan (hoekstopkraan) bereikbaar blijft.

Indien reeds een waterdruksysteem aan boord geïnstalleerd is, kan de toevoerslang op dit systeem worden aangesloten. De waterdruk van dit systeem moet echter wel minimaal 1,5 bar zijn; dit is de minimale druk om een optimale spoeling te verkrijgen.

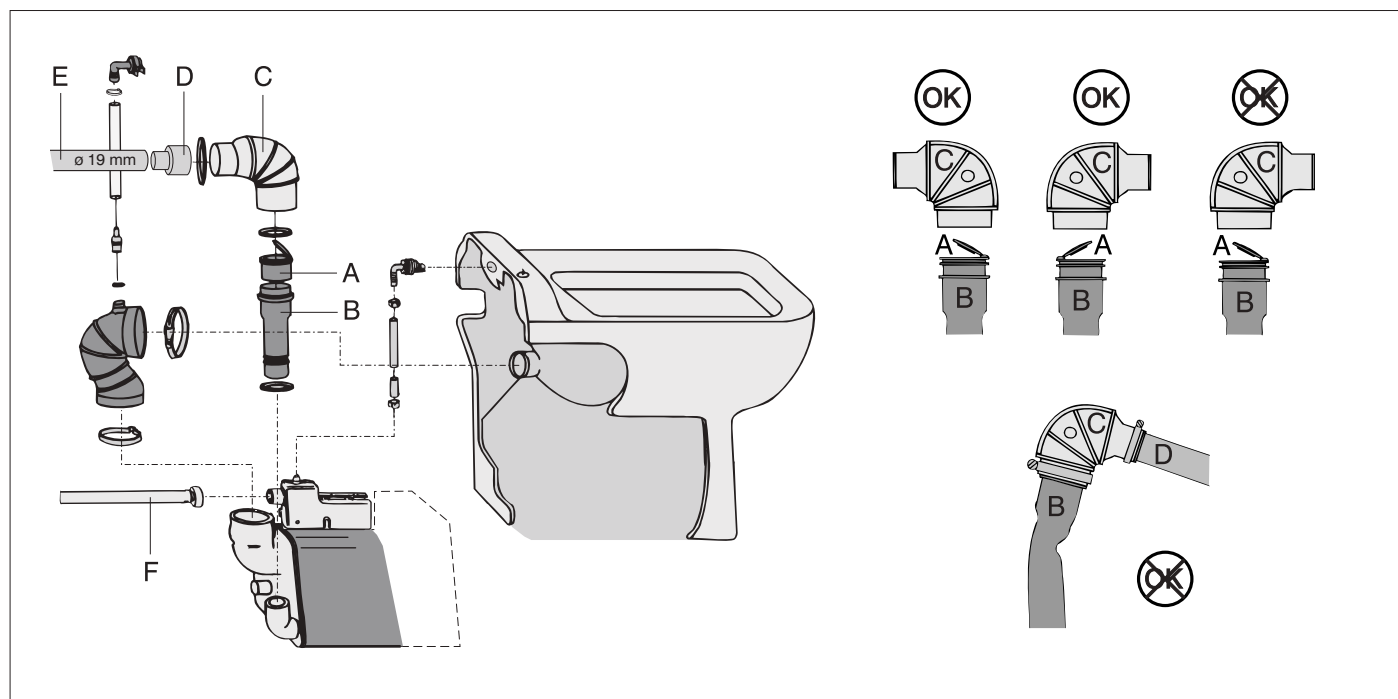
Wanneer de druk van het waterdruksysteem minder dan 1,5 bar is, of wanneer buitenwater wordt gebruikt als spoelwater, installeer dan een water toevoerpomp in de toevoerslang. De capaciteit van de water toevoerpomp dient minimaal 10 liter/minuut te zijn.

Wanneer buitenwater wordt gebruikt als spoelwater, zorg er dan voor dat dit water zeer goed gefilterd wordt.

### 4.3.3 Voorkomen van hevelen

Indien het toilet zich onder of minder dan 40 cm boven de waterlijn bevindt, bestaat het gevaar dat buitenwater door de hevelwerking in het toilet kan terugstromen. Om dit hevelen te voorkomen dient op het hoogste punt in de afvoer een beluchter geplaatst te worden (zie installatievoorbeelden).

## 4.4 Aansluitingen 120 V / 230 V



### 4.4.1 Afvoer

- Druk de terugslagklep (A) in de afvoerslang (B).
- Draai het flexibel klepje in de juiste richting (met de stroom mee).
- Monteer het kniestuk (C) met de meegeleverde slangklem op de afvoerslang.
- Monteer het reduceerstuk (D) op de uitgang van het kniestuk.
- Monteer de afvoerleiding (E) ( $\varnothing$  19 mm inwendig) met de meegeleverde slangklem op het reduceerstuk. Pas als afvoerleiding de Vetus geurdichte vuilwaterslang toe.
- Let er op dat de afvoerslang (B) niet knikt.
- Sluit de afvoerleiding (E) aan op een vuilwatertank of een huiddoorvoer met afsluiter.

### 4.4.2 Watertoevoer

De flexibele toevoerslang (F) is voorzien van een aansluiting van 3/4".

Indien reeds een waterdruksysteem aan boord geïnstalleerd is, kan de toevoerslang op dit systeem worden aangesloten. De waterdruk van dit systeem moet echter wel minimaal 1,5 bar zijn; dit is de minimale druk om een optimale spoeling te verkrijgen.

Wanneer de druk van het waterdruksysteem minder dan 1,5 bar is, of wanneer buitenwater wordt gebruikt als spoelwater, installeer dan een water toevoerpomp in de toevoerslang. De capaciteit van de water toevoerpomp dient minimaal 10 liter/minuut te zijn.

Wanneer buitenwater wordt gebruikt als spoelwater, zorg er dan voor dat dit water zeer goed gefilterd wordt.

### 4.4.3 Voorkomen van hevelen

Indien het toilet zich onder of minder dan 40 cm boven de waterlijn bevindt, bestaat het gevaar dat buitenwater door de hevelwerking in het toilet kan terugstromen. Om dit hevelen te voorkomen dient op het hoogste punt in de afvoer een beluchter geplaatst te worden (zie installatievoorbeelden).

#### 4.5 Elektrische installatie 12 V / 24 V

Controleer of de spanning, vermeld op het typeplaatje van de motor, overeenkomt met de boordspanning.

Gebruik accu's met voldoende capaciteit om een correcte werking van het toilet te verkrijgen.

Sluit de voedingsspanning aan zoals in het aansluitschema is aangegeven.

Neem in de plus ('+') draad een schakelaar en een zekering op.

Pas draden toe met een minimale doorsnede van 6 mm<sup>2</sup> (bij 12 V) of 4 mm<sup>2</sup> (bij 24 V).

#### 4.6 Elektrische installatie 120 V / 230 V

Controleer of de spanning, vermeld op het typeplaatje van de motor, overeenkomt met de boordspanning.

Sluit de voedingsspanning aan zoals in het aansluitschema is aangegeven.

#### 4.7 Bedieningspaneel 12 V / 24 V

Monteer de inbouwflens met de pakking in de wand; voor gatafmetingen zie tekening bij 'Hoofdafmetingen'.

Voer de kabel door de flens naar het toilet en verbind met de kabel op het toilet. Breng ter bescherming de meegeleverde behuizing aan over de stekerverbinding.

Klik het paneel in de inbouwflens; let er op dat de o-ring correct gemonteerd is.

#### 4.8 Testen en in bedrijf stellen

Draai de afsluiter in de toevoerslang en de afsluiter in de afvoerleiding helemaal open om een goede spoeling te verkrijgen. Houd de drukknop ingedrukt, laat hem los en kijk of de cyclus op de juiste wijze wordt uitgevoerd. Werp een aantal velletjes toiletpapier in de toiletpot en voer nogmaals een spoeling door.

### 5 Gebruik

- Zorg ervoor dat de kogelkraan in de toevoerslang open staat.

#### 12 V / 24 V:

- Er kan een korte of een lange spoeling worden uitgevoerd:

- **Korte spoeling (1,2 liter):** Druk op de 'ECO' drukknop.



- **Lange spoeling (2,2 liter):** Druk op de 'NORMAL' drukknop.

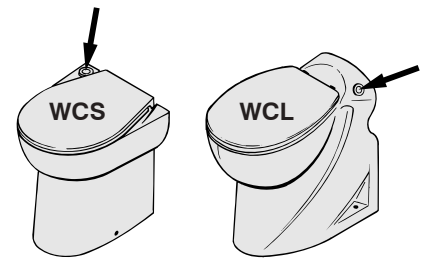


#### 120 V / 230 V:

- Er kan een korte of een lange spoeling worden uitgevoerd:

- **Korte spoeling (1,2 liter):** Druk eenmaal op de drukknop.

- **Lange spoeling (2,8 liter):** Druk tweemaal op de drukknop.



- Draai na het gebruik van het toilet de kogelkraan dicht.

Wanneer het toilet lange tijd niet gebruikt is, is het raadzaam enkele malen met schoon water te spoelen voordat het toilet weer in gebruik wordt genomen.

Tijdens vorstperioden (winter) dient u de volgende maatregelen te treffen:

- Sluit de watertoevoer af (draai de afsluiter dicht).

#### 12 V / 24 V:

- Pomp het toilet leeg door op de toets met het pompsymbool te drukken en deze ingedrukt te houden.



#### 120 V / 230 V:

- Voer een cyclus uit zonder water.

- Giet circa 2 liter antivries in de toiletpot.

- Tap de leidingen af.

Antivries is giftig. Loos antivries nooit in buitenwater.

## 6 Onderhoud

Om het toilet te reinigen en de aanslag in het toilet te verwijderen kunnen de traditionele toiletreinigers gebruikt worden.

Om kalkaanslag binnen het pompdeel te voorkomen dient de kalkaanslag geregeld te worden verwijderd. Handel als volgt:

- Sluit de watertoevoer af (draai de afsluiter dicht).

### 12 V / 24 V:

- Pomp het toilet leeg door op de toets met het pompsymbool te drukken en deze ingedrukt te houden.



### 120 V / 230 V:

- Voer een cyclus uit zonder water.

- Giet circa 1 liter azijn of ontkalker in de toiletpot. Laat dit enkele uren inweken.
- Draai de kogelkraan weer open en voer meerdere cycli uit om de toiletpot te spoelen en het restwater uit de pomp te verwijderen.

De frequentie van de ontkalking is afhankelijk van de hardheid van het water. Ontkalk tenminste tweemaal per jaar.

Gebruik geen producten op basis van natrium (ontstoppers), of oplosmiddelen.

Indien zeewater wordt gebruikt als spoelwater, dient toch af en toe met zoetwater te worden gespoeld om zoutafzetting tegen te gaan.

## 7 Technische gegevens

Spanning : 12 V 24 V 110 V 230 V

Stroom : 25 A 15 A 9 A 2,8 A

Maximale opvoerhoogte afvoerslang : 3 meter

Maximale lengte afvoerslang : 30 meter

Pompcapaciteit, bij een opvoerhoogte van 3 meter :  
36 liter/min @ 12 V  
43 liter/min @ 24 V  
42 liter/min @ 120/230 V

Maximale watertemperatuur : 35°C

Geluidsniveau : 61 dBA

Bescherming : IP44

Gewicht : WCS(2): 23 kg  
WCL(2): 29 kg

## 9 Storingen

Zorg ervoor dat tijdens een eventuele reparatie de stroomtoevoer uitgeschakeld is.

Storing	Mogelijke oorzaak	Oplossing	
De motor draait en de cyclus verloopt correct, maar het water in de toiletput wordt te langzaam of helemaal niet afgezogen.	De beluchterklep sluit niet goed meer af.	Reinig de beluchterklep of vervang de beluchterklep.	
	De afvoerleiding is verstopt.	Ontkalk de afvoerleiding.	
	Het pomphuis is verstopt.	Reinig het pomphuis.	
<b>12 V / 24 V</b>	De zeefkorf is verstopt.	Reinig de zeefkorf.	
	<b>120 V / 230 V</b>		
De cyclus verloopt correct, maar na elke cyclus blijft er een kleine hoeveelheid water in de toiletput achter.	De afvoerhoogte is te groot.	Wijzig de installatie.	
	De afvoerleiding is verstopt	Ontkalk de afvoerleiding.	
De motor maakt een 'ratelend' geluid.	Een hard voorwerp bevindt zich in de zeefkorf en stoot tegen de draaiende messen.	Demonteer het motorblok en verwijder het voorwerp uit de zeefkorf.	
Na het indrukken van de drukknop wordt de cyclus niet uitgevoerd.	<b>12 V / 24 V</b>	Er is geen voedingsspanning aanwezig.	Controleer hoofdschakelaar en zekering.
		De stekerverbinding van bedieningspaneel naar toilet is los.	Maak de verbinding in orde.
		De besturingselectronica is defect.	Vervang de besturingselectronica.
	<b>120 V / 230 V</b>	De drukknop is niet krachtig genoeg ingedrukt.	De drukknop stevig indrukken en vasthouden.
		Het transparante slangetje van de drukknop zit ergens klem en daardoor kan de drukschakelaar niet ingeschakeld worden.	Maak het transparante slangetje vrij.
		De drukschakelaar is defect.	Vervang de drukschakelaar.
		De tijdklok is defect.	Vervang de tijdklok.
De cyclus begint, maar het water stroomt te langzaam in de toiletput.	Het filter van het magneetventiel is verstopt	Reinig het filter	
	De waterdruk is te laag.	Zorg voor een waterdruk van minimaal 1,5 bar.	
De cyclus begint, maar er stroomt geen water in de toiletput.	De afsluiter van de watertoevoer staat niet open.	Open de afsluiter.	
	Het magneetventiel is defect.	Vervang het magneetventiel.	
	De waterdruk is te laag.	Zorg voor een waterdruk van minimaal 1,5 bar.	

# 1 Introduction

The Vetus WC..S(2) and WC..L(2) toilets are marine toilets with an integrated pump system. With correct installation and operation, these toilets function like a normal toilet.



## Note!

These Vetus toilets may only be used for pumping and removal of faeces and toilet paper.

These toilet are not suitable for pumping other objects such as cotton wool pads, tampons, sanitary towels, condoms or hair, or for pumping out fluids like oil. This could cause damage!

Always make sure you have a pair of rubber gloves on board.

# 2 Working

**12 V / 24 V:** The particular cycle chosen is carried out automatically after operating the appropriate button. A choice can be made between the 'ECO' cycle of about 10 seconds and the 'NORMAL' cycle that lasts about 20 seconds.

**120 V / 230 V:** When the button on the toilet pot is pressed the cycle is carried out automatically. This lasts for about 25 seconds.

The cycle consists of:

- A flushing phase:  
The magnetic valve allows water to run into the toilet for a set time.
- A grinding / pumping phase:  
The motor drives the knife blades and the pump. The faeces and toilet paper are ground up and pumped away.
- A phase in which the water seal is brought back to the normal level:  
The magnetic valve allows water to run into the toilet for a set time. This forms a water seal and prevents smells in the toilet pot.

# 3 Safety

Ensure that the power supply is switched off during maintenance or repairs.

# 4 Installation

## 4.1 Algemeen

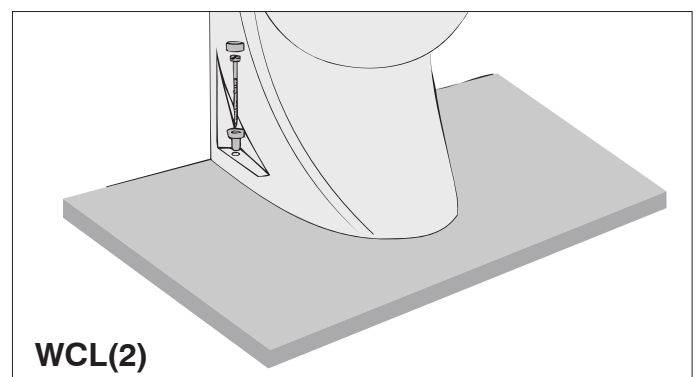
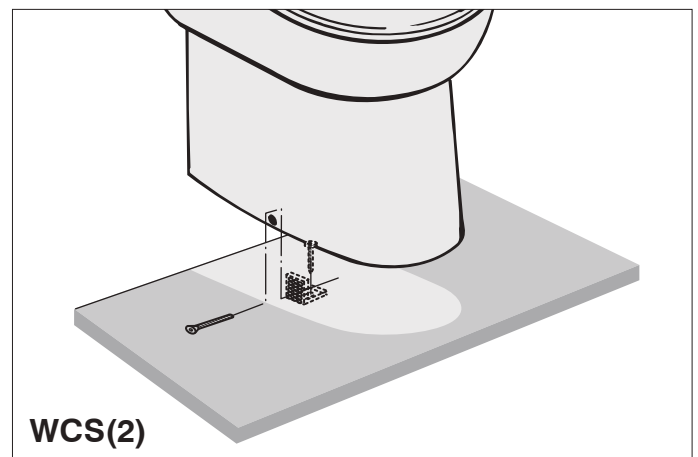
See Page 26 for installation examples.

Always install the toilet in accordance with the applicable regulations of the country concerned. In some areas, it may not be permitted to pump waste straight from the toilet into the water!

## 4.2 Fitting the toilet to the floor

Always mount the toilet on a sufficiently strong floor to prevent the occurrence of point loads and the toilet bowl splitting. If necessary fit an extra sheet of multiplex under the floor to reinforce it.

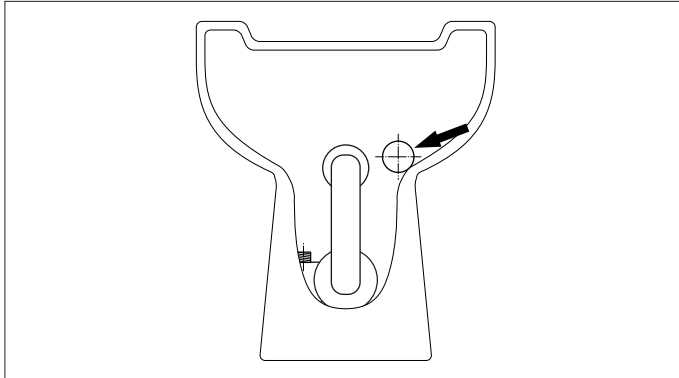
- Place the toilet in the position required.
- Determine the position of the fitting holes. Use the toilet as a template for this.
- Attach the toilet using the fasteners supplied.





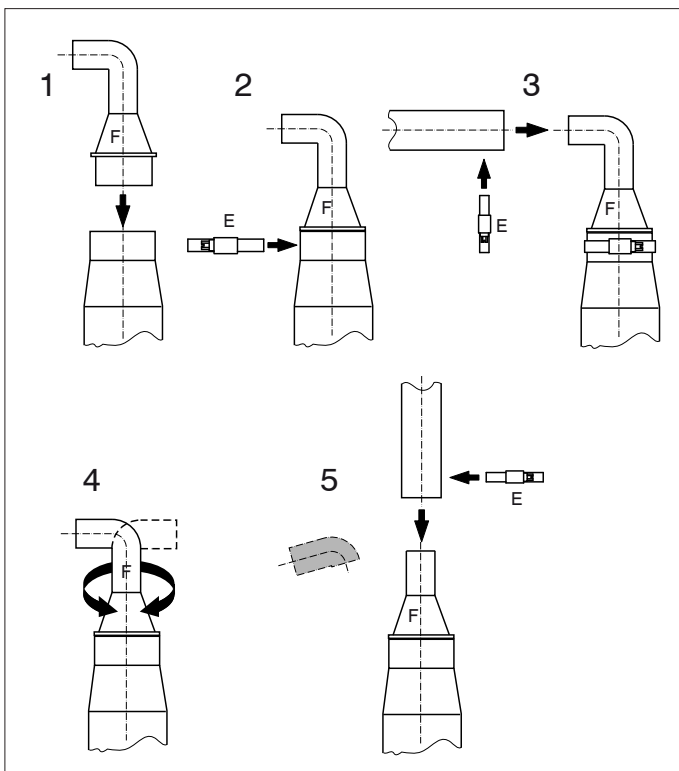
### 4.3 Connections 12 V / 24 V

#### 4.3.1 Outlet



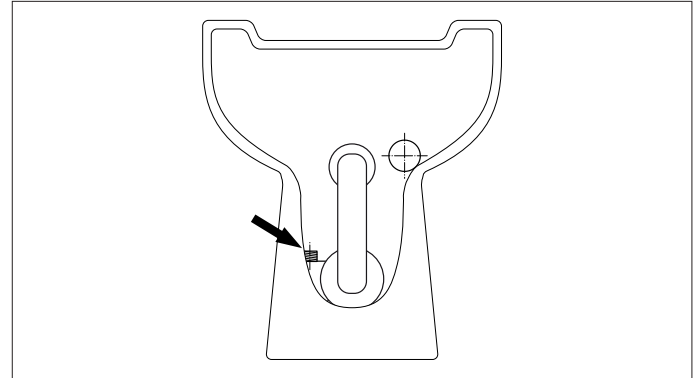
**Reducing piece:**

- Position the reducing piece (F) in the outlet connection.
- Fix the reducing piece using the hose clamp (E).
- Fit the outlet hose (ø 19 mm).
- The reducing piece can be fitted in any position so that the outlet hose can be led to the left, right, up or down as required.
- The bent part of the reducing piece can be sawn off in order to lead the outlet behind the toilet.



- For the outlet pipe use a 19 mm internal diameter hose (such as the 'Vetus impermeable "no smell" sanitary hose').
- Connect the outlet pipe to a waste water tank or hull access hole with stopcock.
- Fix the outlet with clamps.

#### 4.3.2 Water supply



Fit a ball valve with 3/4" external connection to the supply pipe and make sure that this will always be accessible.

If there is already a pressurised water system on board the supply hose can be connected to this system. The pressure must be at least 1.5 bar; this is the minimum pressure required to allow the toilet to function properly.

If the water pressure system is less than 1.5 bar or if external water is to be used then a supply pump with capacity of at least 10 litres/minute (2.2 Imp.Gal/min; 2.7 US Gal/min) must be fitted in the water supply pipe.

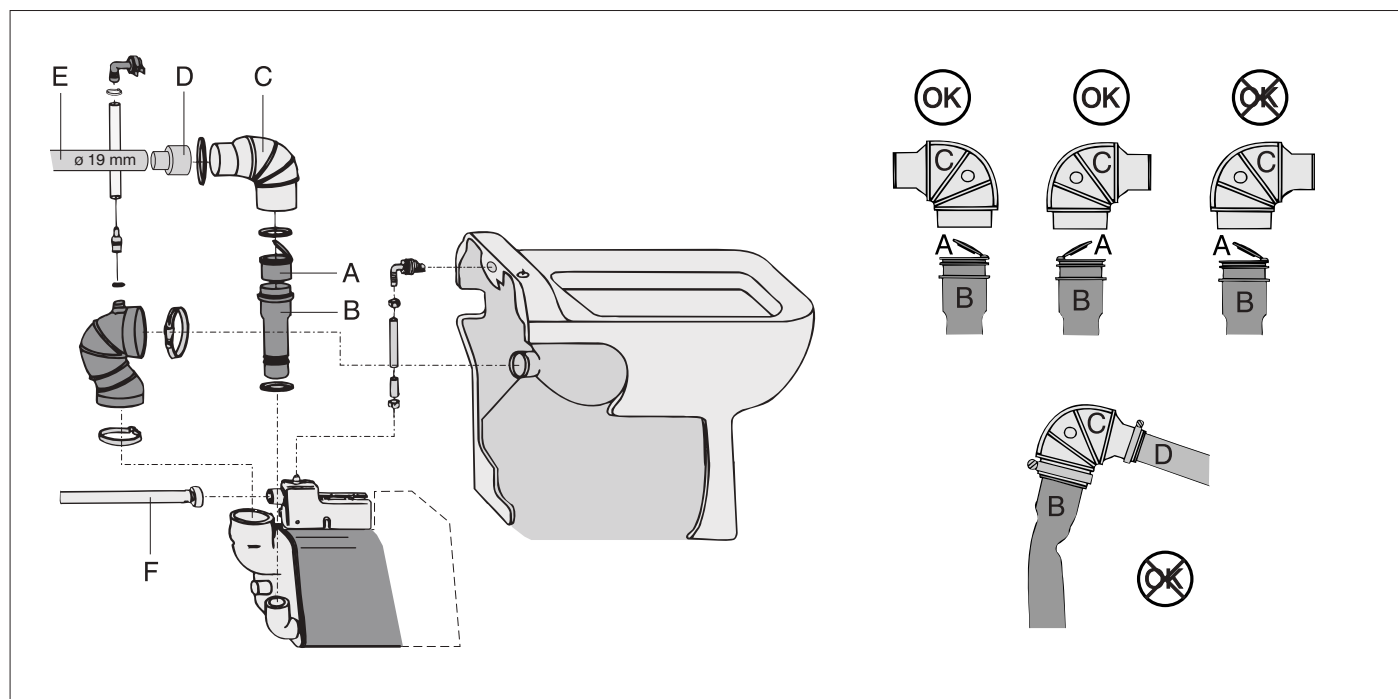
If external water is to be used then this must be properly filtered.

The toilet has a 3/4" connector. Connect the flexible water supply hose to the ball valve on the water supply pipe.

#### 4.3.3 Preventing siphoning

When the toilet is below, or less than 40 cm. (16") above the waterline, there is a danger of outside water being siphoned into the toilet through the outlet. To prevent this siphoning, fit an air-relief valve in the highest point in the outlet (see Installation examples).

## 4.4 Connections 120 V / 230 V



### 4.4.1 Outlet

- Push the non-return valve (A) into the outlet hose (B).
- Screw in the flexible flap in the right direction (in the direction of flow).
- Fit the elbow piece (C) to the outlet hose using the hose clamp supplied.
- Fit the reduction piece (D) to the elbow piece outlet.
- Fit the outlet pipe (E) (19 mm. internal diameter (1")) to the reduction piece using the hose clamp supplied. Use Vetus odour-free waste water pipe as outlet pipe.
- Take care that the outlet pipe (B) does not kink.
- Connect the outlet pipe (E) to a waste water tank or hull access hole with stopcock.

### 4.4.2 Water supply

The flexible supply pipe (F) has a 3/4" connector.

When a pressurised water system is already installed on board, the supply pipe can be connected to this. However, the pressure in this system should be a minimum of 1.5 Bar (22 psi); this is the minimum pressure for proper flushing.

When the pressure in the water system is less than 1.5 Bar (22 psi), or when water from outside is used as flushing water, then install a water pump in the supply pipe. The capacity of this water supply pump should be minimal 10 litres per minute (2.2 Imp.Gal/min; 2.7 US Gal/min).

When water from outside is used for flushing, ensure that this water is very well filtered.

### 4.4.3 Preventing siphoning

When the toilet is below, or less than 40 cm. (16") above the waterline, there is a danger of outside water being siphoned into the toilet through the outlet. To prevent this siphoning, fit an air-relief valve in the highest point in the outlet (see Installation examples).

#### 4.5 Electrical installation 12 V / 24 V

Check that the voltage given on the type plate on the motor is the same as the voltage on board.

Use batteries with sufficient power to guarantee that the toilet will work correctly.

Connect the power supply as shown in the wiring diagram. Fit a switch and a fuse in the ('+') wire.

Use wires with minimum cross section of 6 mm<sup>2</sup> (for 12 V) or 4 mm<sup>2</sup> (for 24 V).

#### 4.6 Electrical installation 120 V / 230 V

Check that the voltage given on the type plate on the motor is the same as the voltage on board.

Use batteries with sufficient power to guarantee that the toilet will work correctly.

Connect the power supply as shown in the wiring diagram. Fit a switch and a fuse in the ('+') wire.

Use wires with minimum cross section of 6 mm<sup>2</sup> (for 12 V) or 4 mm<sup>2</sup> (for 24 V).

#### 4.7 Control panel 12 V / 24 V

Fit the build-in flange with packing in the wall. See the drawing in the section 'Principal dimensions' for the size of the holes. Feed the cable through the flange to the toilet and connect it with the cable on the toilet.

Fit the cover provided over the plug connection for protection. Click the panel into the build-in flange, making sure that the O-ring is fitted properly.

#### 4.8 Testing and preparing for operation

Open the supply pipe stopcock and outlet pipe stopcock fully in order to ensure proper flushing. Press the button, release and check that the cycle operates correctly. Throw a number of pieces of toilet paper in the toilet bowl and flush again.

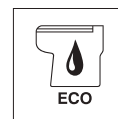
#### 5 Use

- Make sure that the ball valve in the water supply pipe is open.

##### 12 V / 24 V:

- A short or long flush can be used.

- **Short flush (1.2 litres):** Press the 'ECO' button.



- **Long flush (2.2 litres):** Press the 'NORMAL' button.

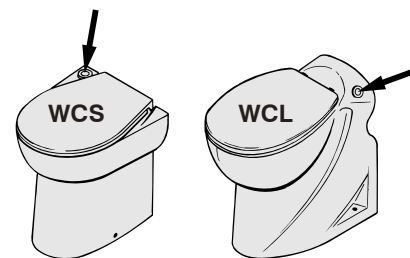


##### 120 V / 230 V:

- You have the option of a short or a long flush:

- **Short flush (1.2 litres):** Press the button once.

- **Long flush (2.8 litres):** Press the button twice. Press the button once for one flush (**5 litres**).



- After using the toilet shut off the ball valve.

If the toilet has not been used for some time it is advisable to rinse it with clean water a few times before using it.

The following precautions must be taken during periods of frost (winter) :

- Shut off the water supply to the toilet.

##### 12 V / 24 V:

- Pump the toilet empty by pressing the button with the pump symbol and holding this in.



##### 120 V / 230 V:

- Carry out a cycle without water.

- Pour about 2 litres anti-freeze into the toilet pot.

- Drain the pipes.

Anti-freeze is poisonous and must never be drained into the external water.

## 6 Maintenance

Traditional toilet cleaners can be used to clean the toilet and to remove scale.

In order to prevent scale deposits from building up in the pump these must be removed regularly as follows:

- Shut off the water supply by closing the ball valve.

### 12 V / 24 V:

- Pump the toilet empty by pressing the button with the pump symbol and holding this in.



### 120 V / 230 V:

- Carry out a cycle without water.

- Pour about 1 litre of vinegar or scale remover into the toilet pot and let it soak for some hours.
- Open the ball valve again and carry out several cycles in order to flush the toilet pot thoroughly and remove all the water used from the pump.

How often the scale needs to be removed depends on the hardness of the water, but it should be done at least twice a year.

Do not use products based on sodium (unblocking products) or solvents.

If seawater is used for flushing the toilet should be rinsed through with fresh water every so often to prevent salt deposits from building up.

## 7 Technical details

Voltage	:	12 V	24 V	110 V	230 V
Current	:	25 A	15 A	9 A	2.8 A
Maximum vertical lift in outlet	:	3 metres			
Maximum hose length:		30 metres			
Pump capacity at discharge height of 3 metres	:	36 litres/min @ 12 V 43 litres/min @ 24 V 42 litres/min @ 120/230 V			
Maximum water temperature	:	35 °C			
Noise level	:	61 dBA			
Protection	:	IP44			
Weight	:	WCS(2) : 23 Kg (50 lbs) WCL(2) : 29 Kg (64 lbs)			

## 8 Fault Tracing

Ensure that the power supply is switched off during repairs.

Fault	Possible cause	Solution
The motor runs and the cycle operates correctly, But the water is pumped out very slowly, or not at all.	• The air-relief valve does not shut properly.	• Clean the air-relief valve, or replace it.
	• The outlet pipe is blocked.	• Descale the outlet pipe.
	• The pump housing is blocked.	• Clean the pump housing.
	• The sieve is blocked.	• Clean the sieve.
The cycle runs properly but a small amount of water remains in the bowl.	• The discharge height is too great.	• Modify the installation.
	• The outlet pipe is blocked.	• Descale the outlet.
The motor makes a rattling noise.	• Hard object in sieve hitting the revolving blades .	• Take motor block apart and remove object from sieve.
Cycle does not run after the button is pressed.	• There is no power	• Check the main switch and fuse
	• The plug connection to the control panel is loose	• Repair the connection.
	• There is a fault in the control electronics	• Replace the control electronics
	• The button has not been pressed hard enough.	• Press button firmly.
	• The transparent hose from the button is jammed so that the pressure switch is not operated.	• Free the transparent hose.
	• The pressure switch is faulty.	• Replace the pressure switch.
The cycle starts but water flows too slowly into the bowl.	• The magnetic valve filter is blocked.	• Clean the filter.
	• Water pressure too low.	• Ensure minimum water pressure is 1.5 bar (24 psi).
Cycle starts but no water flows into the bowl.	• The water supply stopcock is turned off.	• Open the stopcock.
	• Faulty magnetic valve.	• Replace magnetic valve.
	• Water pressure too low.	• Ensure a minimum water pressure of 1.5 Bar (24 psi).

# 1 Einführung

Bei den Vetus-Toiletten des Typs WC..S(2) und WC..L(2) handelt es sich um Toiletten mit einem integrierten Zermahlungssystem. Bei korrektem Einbau und Gebrauch funktionieren diese Toiletten wie eine reguläre Toilette.



## Achtung!

Die Vetus-Toilette darf nur zum Zermahlen und Abführen von Fäkalien und Toilettenpapier benutzt werden.

Die Toilette eignet sich nicht zum Zermahlen sonstiger Gegenstände wie Watte, Tampons, Monatsbinden, Kondomen und Haaren oder dem Abpumpen von Flüssigkeiten wie Öl. Dies könnte zu Schäden führen.

Immer für ein Paar Gummihandschuhe an Bord sorgen.

# 2 Arbeitsweise

**12 V / 24 V:** Nach dem Bedienen einer der beiden Drucktasten wird der entsprechende Zyklus automatisch ausgeführt. Es kann zwischen einem 'ECO'-Zyklus mit einer Dauer von etwa 10 Sekunden und dem 'NORMAL'-Zyklus mit einer Dauer von etwa 20 Sekunden gewählt werden.

**120 V / 230 V:** Drückt man auf den Druckknopf am Toilettenbecken, wird der Zyklus automatisch in Gang gesetzt. Der gesamte Toilettenzyklus dauert etwa 25 Sekunden.

Dieser Zyklus besteht aus:

- einer Spülphase:  
Das Magnetventil lässt während einer bestimmten Zeit eine bestimmte Wassermenge durchlaufen. Dieses Wasser läuft ins Klosettbecken.
- einer einmaligen Pumpphase:  
Der Motor treibt die Messer und die Pumpe an. Die Fäkalien und das Toilettenpapier werden jetzt zerkleinert und abgepumpt.
- Phase, in der der Geruchsverschluss erneut aufgefüllt und auf Niveau gebracht wird:  
Das Magnetventil lässt während einer bestimmten Zeit eine Wassermenge durchlaufen. Dieses Wasser bildet den Geruchsverschluss und sorgt dafür, dass sich kein Gestank ausbreiten kann.

# 3 Sicherheit

Es ist dafür zu sorgen, dass während Wartungsarbeiten oder einer eventuellen Reparatur die Stromzufuhr ausgeschaltet ist.

# 4 Einbau

## 4.1 Allgemein

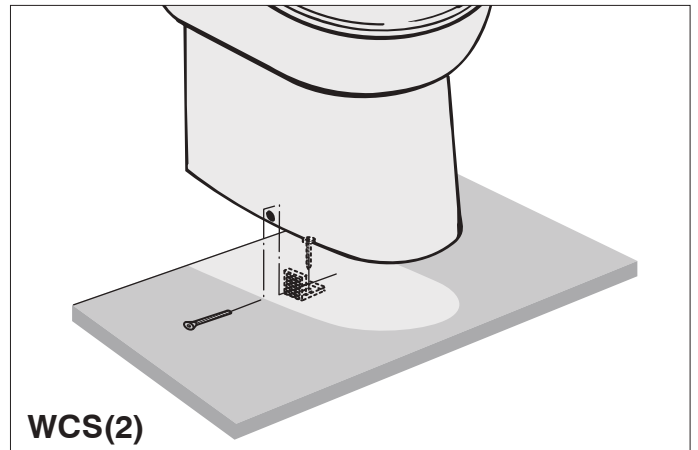
Für Einbaubeispiele, siehe Seite 26.

Die Toilette immer gemäß den geltenden Regeln des betreffenden Landes einbauen. In manchen Gebieten darf die Toilette nicht direkt ins Wasser abgelassen werden!

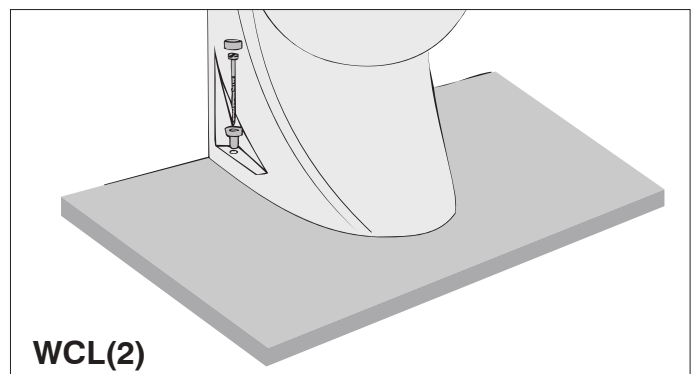
## 4.2 Befestigung der Toilette am Deck

Die Toilette immer an einem entsprechend stabilen Untergrund befestigen, um zu vermeiden, dass Punktlasten auftreten und die Toilettenschüssel reißt. Gegebenenfalls zur Verstärkung des Untergrunds eine zusätzliche Sperrholzplatte unter dem Deck anbringen.

- Die Toilette an der gewünschten Stelle aufstellen.
- Die Stelle für die Montagelöcher ermitteln. Dabei die Toilette als Bohrschablone benutzen.
- Die Toilette mit dem mitgelieferten Befestigungsmaterial befestigen.



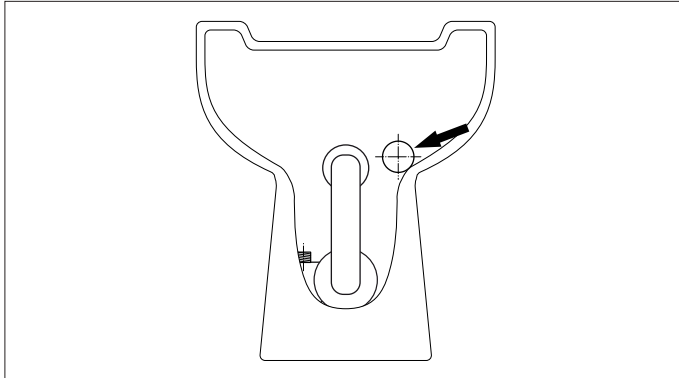
WCS(2)



WCL(2)

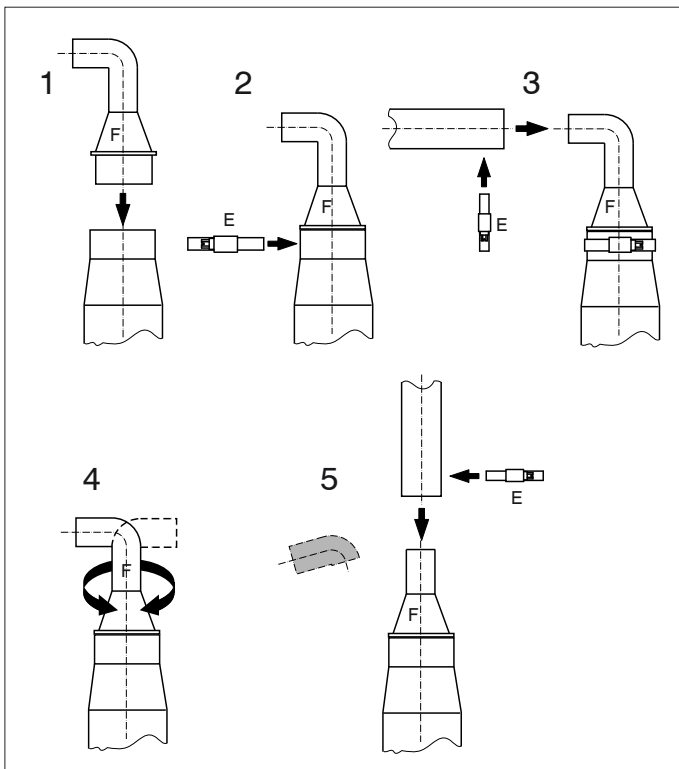
## 4.3 Anschlüsse 12 V / 24 V

### 4.3.1 Ablass



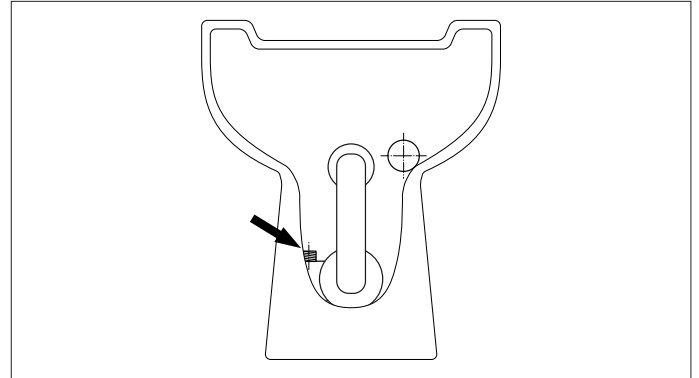
#### Reduzierstück:

- Das Reduzierstück (F) im Abflussanschluss anbringen.
- Das Reduzierstück mit der Schlauchklemme (E) befestigen.
- Den Abflussschlauch (ø 19 mm) montieren.
- Das Reduzierstück kann in jeder Position montiert werden, sodass der Abflussschlauch nach links, rechts, unten oder oben geleitet werden kann.
- Der gebogene Teil des Reduzierstücks kann abgesägt werden, um den Abfluss nach hinten zu leiten.



- Als Abflussleitung einen ø 19 mm Schlauch benutzen (zum Beispiel den geruchsfreien Vetus-Abwasserschlauch ø 19 mm).
- Die Abflussleitung an einen Abwassertank oder eine Schiffswanddurchführung mit Absperrventil anschließen.
- Den Abfluss mit den Klemmen befestigen.

### 4.3.2 Wasserversorgung



Wasserversorgung mit einem Kugelhahn mit einem 3/4" Anschluss auswendig versehen. Darauf achten, dass der Kugelhahn gut zugänglich ist.

Falls an Bord bereits ein Wasserdrucksystem installiert worden ist, kann der Versorgungsschlauch an dieses System angeschlossen werden. Der Wasserdruck dieses Systems muss allerdings mindestens 1,5 bar betragen; dies ist der für eine optimale Spülung erforderliche Mindestdruck.

Beträgt der Druck im Wasserdrucksystem weniger als 1,5 bar oder wird Außenwasser als Spülwasser verwendet, so installieren Sie eine Wasserversorgungspumpe in dem Versorgungsschlauch. Die Förderleistung der Wasserversorgungspumpe muss mindestens 10 Liter/Min. betragen.

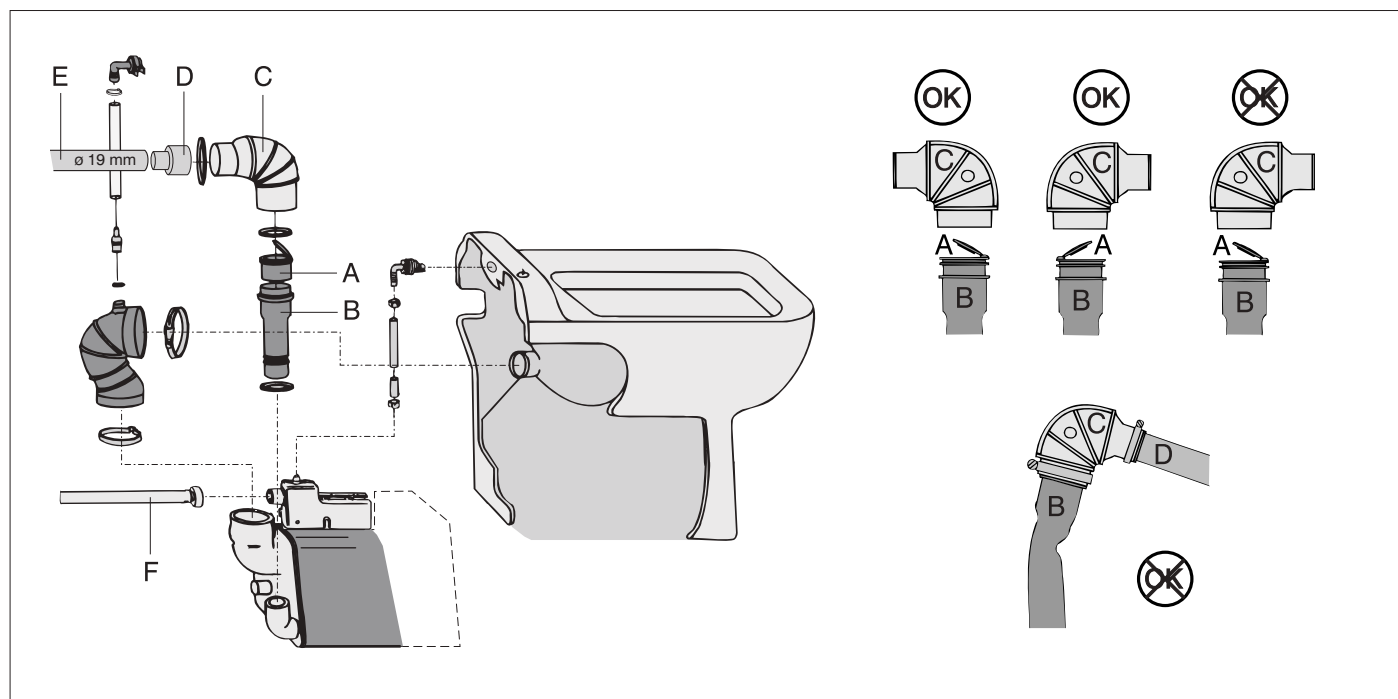
Wird Außenwasser zum Spülen verwendet, so ist dafür zu sorgen, dass dieses Wasser sehr gut gefiltert wird.

Die Toilette ist mit einem 3/4" Anschluss ausgestattet. Flexiblen Zufuhrschlauch an den Kugelhahn der Wasserzufuhr anschließen.

### 4.3.3 Hebern vorbeugen

Falls sich die Toilette unter oder weniger als 40 cm über der Wasserlinie befindet, besteht die Gefahr, dass durch Hebern Außenwasser in die Toilette zurückfließen kann. Um dieser Heberwirkung vorzubeugen, ist an der höchsten Stelle des Abflusses eine Lüftung einzubauen (siehe Einbaubeispiele).

## 4.4 Anschlüsse 120 V / 230 V



### 4.4.1 Ablass

- Das Rückschlagventil (A) in den Abfluss-schlauch (B) drücken.
- Das flexible Ventil in die entsprechende Richtung (mit dem Strom) drehen.
- Das Kniestück (C) mit der mitgelieferten Schlauchklemme an den Abflussschlauch montieren.
- Das Reduzierstück (D) an den Ausgang des Kniestücks montieren.
- Die Abflussleitung (E) (19 mm Innendurchmesser) mit den mitgelieferten Schlauchklemmen an das Reduzierstück montieren. Als Abflussleitung den geruchsfreien Vetus-Abwasserschlauch benutzen.
- Darauf achten, dass der Abflussschlauch (B) nicht knickt.
- Die Abflussleitung (E) an einen Abwassertank oder eine Schiffswanddurchführung mit Absperrventil anschließen.

### 4.4.2 Wasserversorgung

Der flexible Zufuhrschlauch (F) ist mit einem 3/4"-Anschluss ausgestattet.

Falls bereits ein Wasserdrucksystem an Bord installiert worden ist, kann der Zufuhrschlauch an jenes System angeschlossen werden. Der Wasserdruck eines solchen Systems hat allerdings minimal 1,5 bar zu betragen. Ohne diesen Mindestdruck ist keine optimale Spülung möglich.

Wenn der Druck des Wasserdrucksystems weniger als 1,5 bar beträgt oder wenn das Außenwasser als Spülwasser benutzt wird, dann ist im Zufuhrschlauch eine Zufuhrpumpe zu installieren. Die Kapazität der Wasserzufuhr muß minimal 10 Liter pro Minute betragen.

Wenn für das Spülwasser Außenwasser benutzt wird, ist dafür zu sorgen, dass dieses Wasser gründlich gefiltert wird.

### 4.4.3 Hebern vorbeugen

Falls sich die Toilette unter oder weniger als 40 cm über der Wasserlinie befindet, besteht die Gefahr, dass durch Hebern Außenwasser in die Toilette zurückfließen kann. Um dieser Heberwirkung vorzubeugen, ist an der höchsten Stelle des Abflusses eine Lüftung einzubauen (siehe Einbaubeispiele).



## 4.5 Elektrische Installation 12 V / 24 V

Überprüfen, ob die auf der Typenplatte des Motors angegebene Spannung mit der Bordspannung übereinstimmt.

Akkus mit ausreichender Kapazität verwenden, um ein ordnungsgemäßes Arbeiten der Toilette sicherzustellen.

Versorgungsspannung anschließen, so wie auf dem Schaltplan angegeben. In das Plus (+) Kabel einen Schalter und eine Sicherung aufnehmen.

Kabel mit einem Mindestdurchschnitt von 6 mm<sup>2</sup> (bei 12 V) oder 4 mm<sup>2</sup> (bei 24 V) verwenden.

## 4.6 Elektrische Installation 120 V / 230 V

Überprüfen, ob die auf der Typenplatte des Motors angegebene Spannung mit der Bordspannung übereinstimmt.

Versorgungsspannung anschließen, so wie auf dem Schaltplan angegeben.

## 4.7 Bedienungspaneel 12 V / 24 V

Den Einbaufansch inklusive Dichtung in der Wand befestigen (für die Lochmaße siehe Zeichnung unter „Hauptmaße“).

Das Kabel durch den Flansch zur Toilette führen und mit dem Kabel an der Toilette verbinden.

Zum Schutz der Steckerverbindung das mitgelieferte Gehäuse anbringen.

Das Paneel in den Einbaufansch klicken; darauf achten, dass die Unterlegscheibe ordnungsgemäß montiert ist.

## 4.8 Testen und in Betrieb setzen

Für eine einwandfreie Spülung das Absperrventil im Zufuhrschlauch und das Absperrventil in der Abflussleitung ganz aufdrehen. Die Drucktaste drücken, loslassen und prüfen, ob der Zyklus auf die richtige Art und Weise durchgeführt wird. Etwas Toilettenpapier in die Toilettenschüssel werfen und nochmals die Spülung betätigen.

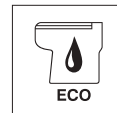
## 5 Benutzung

- Darauf achten, dass der Kugelhahn im Zufuhrschlauch offen steht.

### 12 V / 24 V:

- Es kann eine kurze oder eine lange Spülung durchgeführt werden:

- **Kurze Spülung (1,2 Liter):** Auf die 'ECO'-Taste drücken.



- **Lange Spülung (2,2 Liter):** Auf die 'NORMAL'-Taste drücken.

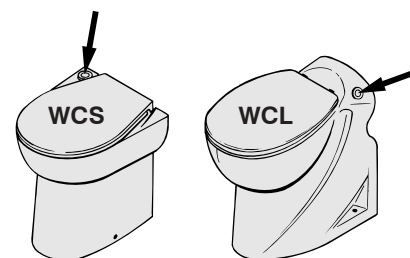


### 120 V / 230 V:

- Es kann eine kurze oder eine lange Spülung ausgeführt werden:

- **Kurze Spülung (1,2 Liter):** einmal auf den Druckknopf drücken.

- **Lange Spülung (2,8 Liter):** zweimal auf den Druckknopf drücken.



- Nach Gebrauch der Toilette den Kugelhahn schließen.

Wird die Toilette längere Zeit nicht benutzt, ist es ratsam, sie einige Male mit reinem Wasser zu spülen, bevor sie wieder in Gebrauch genommen wird.

Während Frostperioden (Winter) sind die folgenden Maßnahmen zu treffen:

- Wasserversorgung zudrehen (das Ventil schließen)

### 12 V / 24 V:

- Auf die Taste mit dem Pumpsymbol drücken und die Taste gedrückt halten, um die Toilette leer zu pumpen.



### 120 V / 230 V:

- einen kompletten Zyklus ohne Wasser ausführen

- etwa 2 Liter Frostschutzmittel in das Toilettenbecken gießen

- Leitungen leer laufen lassen

Frostschutzmittel sind giftig. Frostschutzmittel nie im Außenwasser verklappen.

## 6 Wartung

Bei der Reinigung der Toilette und der Kalkablagerungen können herkömmliche Reinigungsmittel verwendet werden.

Um Ablagerungen von Kalk im Pumpenteil zu vermeiden, müssen die Kalkablagerungen regelmäßig entfernt werden. Dabei wie folgt vorgehen:

die Wasserversorgung abdrehen (Kugelhahn schließen)

### 12 V / 24 V:

- Auf die Taste mit dem Pumpsymbol drücken und die Taste gedrückt halten, um die Toilette leer zu pumpen.



### 120 V / 230 V:

- einen kompletten Zyklus ohne Wasser ausführen

etwa 1 Liter Essig oder Entkalker in das Toilettenbecken geben. Einige Stunden lang einwirken lassen.

Kugelhahn wieder aufdrehen und mehrere Zyklen ausführen, um das Toilettenbecken durchzuspülen und das Restwasser aus der Pumpe zu entfernen.

Die Häufigkeit der Entkalkung hängt vom Härtegrad des Wassers ab. Wenigstens zweimal pro Jahr entkalken.

Verwenden Sie keine Produkte auf Basis von Natrium (Rohrfrei) oder Lösungsmittel.

Falls mit Meerwasser gespült werden soll, muss dennoch ab und zu mit Süßwasser gespült werden, damit sich kein Salz ablagern kann.

## 7 Technische Daten

Spannung : 12 V 24 V 110 V 230 V

Stromleistung : 25 A 15 A 9 A 2,8 A

Maximale Förderhöhe

Ablassschlauch : 3 Meter

Maximale Länge

Abflussschlauch: 30 meter

Pumpkapazität bei einer Förderhöhe

von 3 Metern : 36 Liter/min @ 12 V

43 Liter/min @ 24 V

42 Liter/min @ 120/230 V

Maximale Wassertemp. : 35°C

Schallpegel : 61 dBA

Sicherung : IP44

Gewicht : WCS(2) : 23 kg

WCL(2) : 29 kg

## 8 Störungen

Dafür sorgen, dass während einer eventuellen Reparatur die Stromzufuhr ausgeschaltet ist.

Störung	Mögliche Ursache	Behebung
Der Motor läuft und der Zyklus verläuft korrekt, aber das Wasser in der WC-Schüssel wird zu langsam oder gar nicht abgesaugt.	• Das Lüftungsventil schließt nicht mehr gut.	• Das Lüftungsventil reinigen oder das Lüftungsventil austauschen.
	• Die Zufuhrleitung ist verstopft.	• Die Zufuhrleitung entkalken.
<b>12 V / 24 V</b>	• Das Pumpengehäuse ist verstopft.	• Das Pumpengehäuse reinigen.
	• Der Filterkorb ist verstopft.	• Den Filterkorb reinigen.
<b>120 V / 230 V</b>	• Die Abflusshöhe ist zu hoch.	• Die Einbauweise ändern.
	• Die Abflussleitung ist verstopft.	• Die Abflussleitung entkalken.
Der Motor 'rasselt'.	• Im Filterkorb befindet sich ein harter Gegenstand, der gegen die Drehklingen stößt.	• Den Motorblock abmontieren und den Gegenstand aus dem Filterkorb entfernen.
Nach dem Drücken der Drucktaste wird der Zyklus nicht durchgeführt.	• Es liegt keine Netzspannung vor.	• Hauptschalter und Sicherung kontrollieren.
	• Die Steckerverbindung des Bedienungspaneels zur Toilette ist lose.	• Die Verbindung in Ordnung bringen.
	• Die Steuerelektronik ist defekt.	• Steuerelektronik ersetzen.
<b>12 V / 24 V</b>	• Die Drucktaste wurde nicht kräftig genug gedrückt.	• Die Drucktaste kräftig drücken und fest halten.
	• Der durchsichtige Schlauch der Drucktaste ist irgendwo eingeklemmt, wodurch Druckschalter nicht eingeschaltet werden kann.	• Den durchsichtigen Schlauch frei machen.
	• Der Druckschalter ist defekt.	• Den Druckschalter austauschen.
	• Der Zeitmesser ist defekt.	• Den Zeitmesser austauschen.
	• Der Filter des Magnetventils ist verstopft.	• Den Filter reinigen.
Der Zyklus wird in Gang gesetzt, aber das Wasser strömt zu langsam in die WC-Schüssel.	• Der Wasserdruck ist zu niedrig.	• Dafür sorgen, dass ein Wasserdruck von mindestens 1,5 bar vorhanden ist.
	• Der Filter des Magnetventils ist verstopft.	• Den Filter reinigen.
Der Zyklus wird in Gang gesetzt, aber es strömt kein Wasser in die WC-Schüssel.	• Das Absperrventil der Wasserzufuhr ist nicht offen.	• Das Absperrventil öffnen.
	• Das Magnetventil ist defekt.	• Das Magnetventil austauschen.
	• Der Wasserdruck ist zu niedrig.	• Dafür sorgen, dass ein Wasserdruck von mindestens 1,5 bar vorhanden ist.

# 1 Introduction

Les toilettes Vetus WC..S(2) et WC..L(2) comportent un système de broyage intégré. Lors d'une installation et d'un emploi corrects, ces toilettes fonctionnent comme les toilettes habituelles.



## Attention!

Utiliser les toilettes Vetus uniquement pour le broyage et l'évacuation de matières fécales et de papier hygiénique.

Les toilettes ne conviennent pas pour le broyage d'objets tels que ouate, tampons, serviettes hygiéniques, préservatifs et cheveux, ou pour l'évacuation de liquides telles que l'huile. Il peut en résulter des dommages !

Veiller toujours à disposer d'une paire de gants en caoutchouc à bord.

# 2 Fonctionnement

## 12 V / 24 V:

Le cycle choisi est exécuté automatiquement en appuyant sur un bouton poussoir.

Vous pouvez choisir entre le cycle 'ECO' qui dure une dizaine de secondes et le cycle 'NORMAL' qui dure une vingtaine de secondes.

## 120 V / 230 V:

Le cycle s'effectue automatiquement si l'on appuie sur le bouton situé sur la cuvette.

Durée d'un cycle complet : environ 25 secondes.

Le cycle comporte:

- Une phase de rinçage:  
La valve magnétique laisse passer pendant un temps déterminé une certaine quantité d'eau qui rince la cuvette.
- Une phase de broyage/ pompage:  
Le moteur actionne les lames et la pompe. Les matières fécales et le papier hygiénique sont broyés et pompés.
- Une phase pendant laquelle le niveau d'eau du siphon se fait:  
La valve magnétique laisse passer une certaine quantité d'eau pendant un temps déterminé. Cette eau forme le siphon destiné à empêcher la formation de mauvaises odeurs.

# 3 Sécurité

Veiller à débrancher l'alimentation en courant pendant l'entretien ou des réparations éventuelles.

# 4 Installation

## 4.1 Généralités

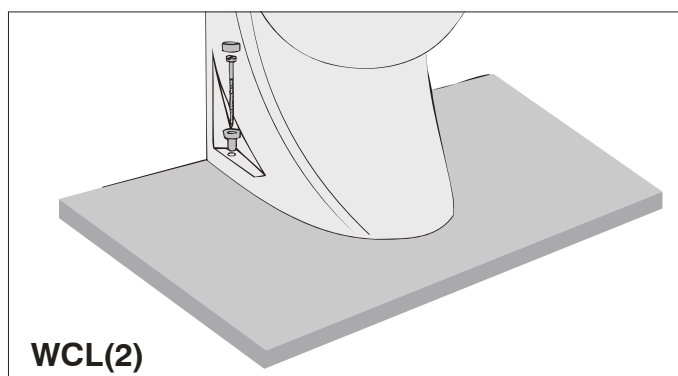
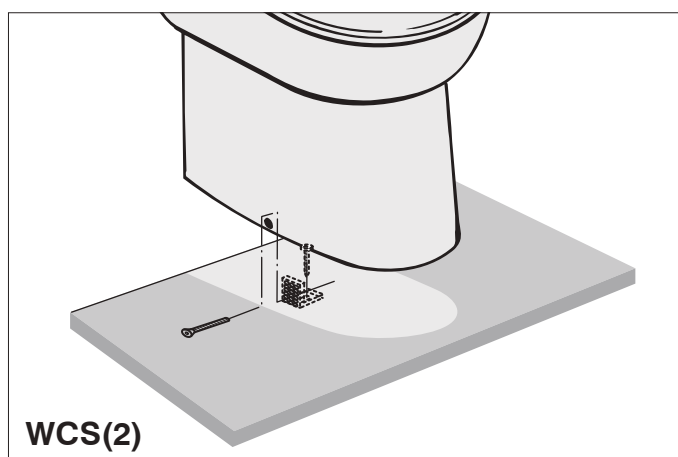
Exemples d'installation, voir page 26.

Installer les toilettes en respectant toujours la réglementation en vigueur dans le pays concerné. Dans certaines régions, il est interdit d'évacuer le contenu des toilettes directement dans l'eau !

## 4.2 Fixation des toilettes sur le pont

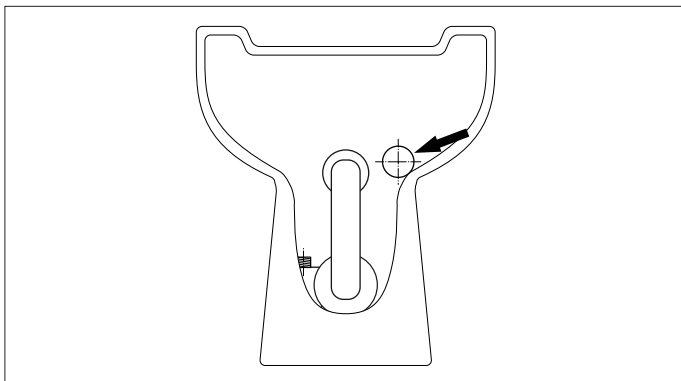
Fixer toujours les toilettes sur une base suffisamment solide pour empêcher l'apparition de tensions pouvant entraîner une fissure de la cuvette. Placer éventuellement un panneau supplémentaire en contreplaqué sous le pont pour renforcer la base.

- Placer les toilettes à l'emplacement souhaité.
- Déterminer l'emplacement des trous de montage. Utiliser à cette fin les toilettes comme gabarit de forage.
- Fixer le WC à l'aide des fixations fournies.



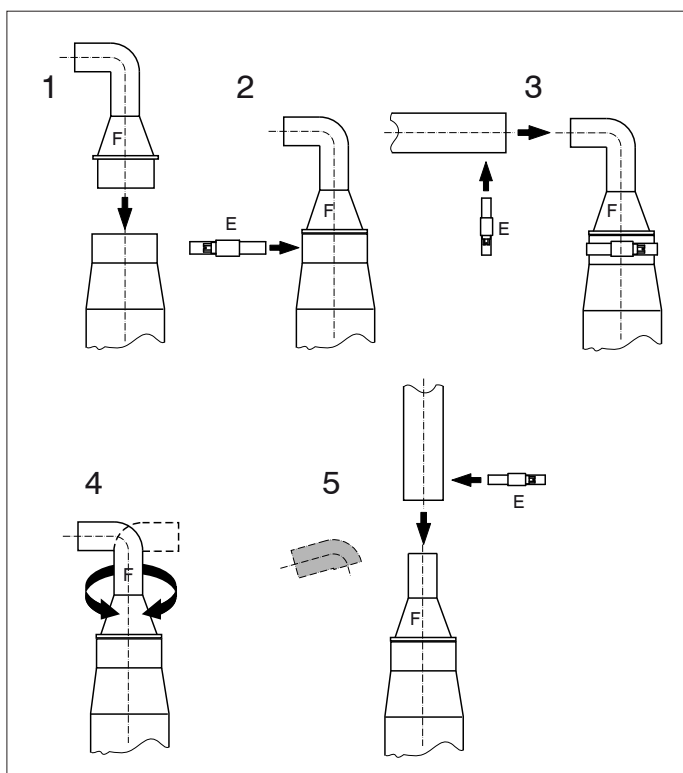
## 4.3 Raccordements 12 V / 24 V

### 4.3.1 Évacuation



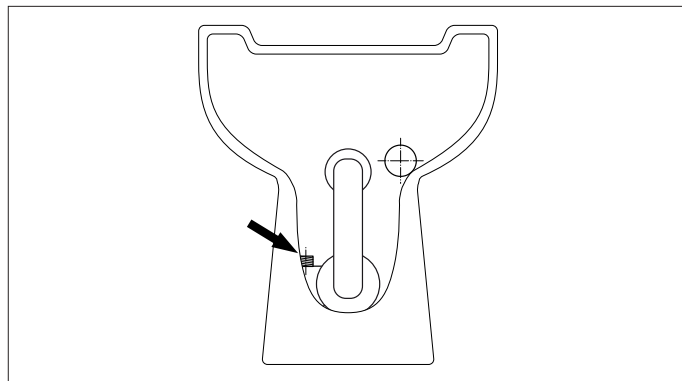
#### Raccord de réduction :

- Placer la réduction (F) dans le raccord d'évacuation.
- Fixer la réduction à l'aide d'un collier de serrage (E).
- Installer le tuyau d'évacuation (ø 19 mm).
- La réduction peut être montée dans n'importe quelle position de sorte que le tuyau d'évacuation puisse être dirigé à gauche, à droite, en haut ou en bas.
- La partie courbée de la réduction peut être sciée pour diriger l'écoulement derrière.



- Comme conduite d'évacuation prendre un tuyau de ø 19 mm (par exemple le 'tuyau anti-odeurs pour eaux usées de Vetus' ø 19 mm).
- Raccorder la conduite d'écoulement à un réservoir d'eaux usées ou à une traversée de coque dotée d'un robinet.
- Fixer l'évacuation avec les pinces.

### 4.3.2 Arrivée d'eau



Équiper l'arrivée d'eau d'un robinet à boule avec un raccordement 3/4" extérieur.

Veiller à ce que le robinet à boule reste accessible.

Si un système de pression d'eau a déjà été installé à bord, on peut raccorder le tuyau d'arrivée d'eau à ce système. La pression d'eau de ce système doit cependant atteindre au minimum 1,5 bar, ce qui correspond à la pression minimale nécessaire pour un rinçage optimal des toilettes.

Si la pression du système est inférieure à 1,5 bar, ou si l'on utilise de l'eau extérieure pour le rinçage, installer une pompe d'alimentation d'eau dans le tuyau d'arrivée. Le débit de cette pompe doit atteindre au minimum 10 litres/minute.

Si l'on utilise de l'eau extérieure comme eau de rinçage, veiller à ce que cette eau soit soigneusement filtrée.

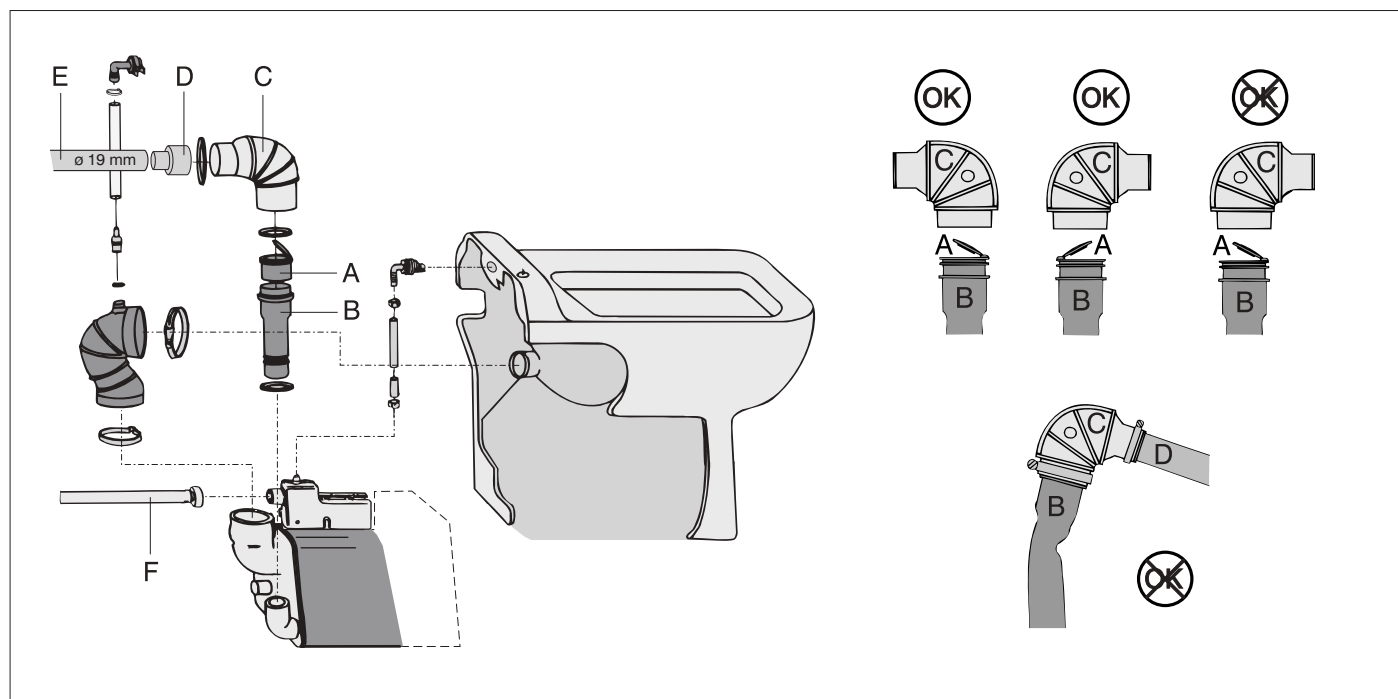
Le WC est doté d'un raccord de 3/4".

Raccorder le flexible d'arrivée d'eau au robinet à boule de l'amenée d'eau.

### 4.3.3 Eviter l'effet de siphon

Si les toilettes sont placées en dessous ou moins de 40 cm au-dessus de la ligne de flottaison, l'eau de mer risque de refluer dans la cuvette. Pour éviter cet effet de siphon, placer un dispositif anti-siphon au point le plus élevé de l'écoulement (voir exemples d'installation).

## 4.4 Raccordements 120 V / 230 V



### 4.4.1 Évacuation

- Enfoncer le clapet antiretour (A) dans le tuyau d'écoulement (B).
- Serrer la petite valve souple dans le bon sens (dans le sens du flux).
- Monter le coude (C) sur le tuyau d'écoulement avec la bride de tuyau fournie.
- Monter la pièce de réduction (D) sur la sortie du coude.
- Monter la conduite d'écoulement (E) ( $\varnothing$  interne 19 mm) sur la pièce de réduction avec la bride de tuyau fournie. Utiliser comme conduite d'écoulement le tuyau Vetus inodore pour eaux usées.
- Contrôler que le tuyau (B) n'est pas courbé.
- Raccorder la conduite d'écoulement (E) à un réservoir d'eaux usées ou à une traversée de coque dotée d'un robinet.

### 4.4.2 Arrivée d'eau

Le tuyau souple d'amenée d'eau (F) est doté d'un raccordement 3/4".

Si un système de pression d'eau a déjà été installé à bord, on peut raccorder le tuyau d'amenée d'eau à ce système. La pression d'eau de ce système doit cependant atteindre 1,5 bar au minimum, ce qui correspond à la pression minimale permettant d'obtenir un rinçage optimal des toilettes.

Si la pression du système est inférieure à 1,5 bar, ou si l'on utilise de l'eau de mer pour le rinçage, installer une pompe d'alimentation d'eau dans le tuyau d'amenée. La capacité de cette pompe doit être minimum 10 litres/minute.

Si l'on utilise de l'eau de mer, veiller à ce que cette eau soit soigneusement filtrée.

### 4.4.3 Eviter l'effet de siphon

Si les toilettes sont placées en dessous ou moins de 40 cm au-dessus de la ligne de flottaison, l'eau de mer risque de refluer dans la cuvette. Pour éviter cet effet de siphon, placer un dispositif anti-siphon au point le plus élevé de l'écoulement (voir exemples d'installation).

## 4.5 Installation électrique 12 V / 24 V

Contrôler que la tension indiquée sur la plaque signalétique du moteur correspond à la tension de bord.

Utiliser des batteries ayant une capacité suffisante pour assurer un fonctionnement correct des toilettes.

Raccorder la tension d'alimentation comme indiqué sur le schéma de câblage.

Prévoir un interrupteur et un fusible sur le fil positif (+).

Utiliser des fils qui ont une section minimale de 6 mm<sup>2</sup> (pour 12 V) ou de 4 mm<sup>2</sup> (pour 24 V).

## 4.6 Installation électrique 120 V / 230 V

Contrôler que la tension indiquée sur la plaque signalétique du moteur correspond à la tension de bord.

Raccorder la tension d'alimentation comme indiqué sur le schéma de câblage.

## 4.7 Tableau de commande 12 V / 24 V

Fixer la bride de montage ainsi que la garniture au mur ; pour la dimension des trous, voir la figure « Dimensions principales ».

Faire passer le câble allant au WC dans la bride et le raccorder au câble qui se trouve sur le WC.

Installer les cosses fournies pour protéger le raccord à fiche.

Encliquer le tableau de commande dans la bride de montage ; s'assurer que la rondelle est montée correctement.

## 4.8 Essais et mise en service

Ouvrir entièrement le robinet dans le tuyau d'amenée et le robinet dans la conduite d'écoulement pour assurer un bon rinçage de la cuvette. Appuyer sur le bouton, le relâcher et regarder si le cycle est correctement exécuté. Jeter quelques feuilles de papier hygiénique dans la cuvette et rincer de nouveau.

## 5 Utilisation

- Veiller à ce que le robinet à boule sur le tuyau d'arrivée d'eau soit ouvert.

### 12 V / 24 V:

- Il est possible de choisir entre un rinçage court ou long :

- **Cycle de rinçage court (1,2 litre)** : Appuyer sur la touche 'ECO'.



- **Cycle de rinçage long (2,2 litres)** : Appuyer sur la touche 'NORMAL'.

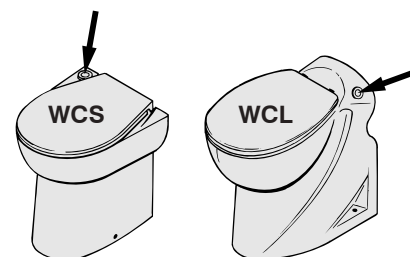


### 120 V / 230 V:

- Le rinçage des toilettes peut se faire de deux manières:

- **Rinçage court (1,2 litre)**: Appuyer une fois sur le bouton.

- **Rinçage long (2,8 litres)**: Appuyer deux fois sur le bouton



- Fermer le robinet à boule après avoir utilisé les toilettes.

Si les toilettes n'ont pas été utilisées pendant une longue période, il est conseillé de les rincer plusieurs fois avec de l'eau propre avant de les réutiliser.

Pendant les périodes de gel (hiver), prendre les mesures suivantes :

- Fermer l'arrivée d'eau (fermer le robinet).

### 12 V / 24 V:

- Pour vidanger toute l'eau du WC maintenir enfoncée la touche marquée du symbole de la pompe.



### 120 V / 230 V:

- Exécuter un cycle sans eau.

- Verser environ 2 litres d'antigel dans la cuvette.

- Purger les conduites.

L'antigel est toxique. Ne jamais déverser de l'antigel dans l'eau extérieure.

## 6 Entretien

Le nettoyage des toilettes et l'élimination des dépôts calcaires dans la cuvette peuvent être effectués avec les détergents pour toilettes habituels.

Pour éviter la formation de dépôts calcaires dans la pompe, détartrer régulièrement en procédant comme suit :

- Fermer l'arrivée d'eau (fermer le robinet à boule).

### 12 V / 24 V:

- Pour vidanger toute l'eau du WC maintenir enfoncée la touche marquée du symbole de la pompe.



### 120 V / 230 V:

- Exécuter un cycle sans eau.

- Verser environ 1 litre de vinaigre ou de détartrant dans la cuvette. Laisser agir pendant quelques heures.

- Ouvrir le robinet à boule et exécuter plusieurs cycles pour rincer la cuvette et éliminer l'eau résiduelle de la pompe.

La fréquence de détartrage dépend de la dureté de l'eau. Détartrer au moins deux fois par an.

Ne pas utiliser de produit à base de soude (produits à déboucher), ou de solvants.

Si l'on utilise de l'eau de mer pour rincer, utiliser de temps en temps de l'eau douce pour éviter la formation de dépôts de sel.

## 7 Spécifications techniques

Tension : 12 V 24 V 110 V 230 V

Courant : 25 A 15 A 9 A 2,8 A

Hauteur de refoulement maximale du tuyau d'évacuation : 3 mètres

Longueur maximale du tuyau d'évacuation : 30 mètres

Capacité de pompage, pour une hauteur de refoulement de 3 mètres :  
36 litres/min.@12 V  
43 litres/min.@24 V  
42 litres/min.@120/230 V

Température de l'eau maximale : 35°C

Niveau sonore : 61 dBA

Protection : IP44

Poids : WCS(2) : 23 kg  
WCL(2) : 29 kg



## 8 Recherche de pannes

Veiller toujours à débrancher l'alimentation en courant lors de réparations éventuelles.

Panne	Cause probable	Solution
Le moteur tourne et le cycle se déroule correctement, mais l'eau dans la cuvette est aspirée trop lentement ou n'est pas aspirée.	• Le clapet du dispositif anti-siphon ne ferme pas bien.	• Nettoyer le clapet du dispositif anti-siphon ou le remplacer.
	• La conduite d'écoulement est bouchée.	• Détartrer la conduite d'écoulement.
	• Le carter de la pompe est bouché.	• Nettoyer le carter de la pompe.
	• Le panier à tamiser est bouché.	• Nettoyer le panier à tamiser.
Le cycle se déroule correctement, mais il reste une petite quantité d'eau dans la cuvette après chaque cycle.	• La hauteur d'écoulement est trop grande.	• Modifier l'installation.
	• La conduite d'écoulement est bouchée.	• Détartrer la conduite d'écoulement.
Le moteur fait un bruit de crécelle.	• Un objet dur se trouve dans le panier à tamiser et cogne contre les lames.	• Démontez le bloc moteur et enlever l'objet.
Si l'on appuie sur le bouton, le cycle n'est pas effectué.	• Il n'y a pas de tension d'alimentation.	• Contrôler l'interrupteur principal et le fusible.
	• Le raccord du tableau de commande au WC est mal fixé.	• Fixer le raccord.
	• L'électronique de commande est défectueuse.	• Remplacer l'électronique.
	• On n'a pas appuyé assez fort sur le bouton.	• Appuyer plus fortement sur le bouton.
	• Le tuyau transparent du bouton est coincé, ce qui empêche l'activation du contacteur de pression.	• Dégager le tuyau transparent.
	• Le contacteur de pression est défectueux.	• Remplacer le contacteur.
Le cycle commence, mais l'eau est versée trop lentement dans la cuvette.	• La minuterie est défectueuse.	• Remplacer la minuterie.
	• Le filtre de la valve magnétique est bouché.	• Nettoyer le filtre.
	• La pression d'eau est trop basse.	• Veiller à ce que la pression atteigne au moins 1,5 bar.
Le cycle commence, mais l'eau n'est pas versée dans la cuvette.	• Le robinet d'amenée d'eau est fermé.	• Ouvrir le robinet.
	• La valve magnétique est défectueuse.	• Remplacer la valve.
	• La pression d'eau est trop basse.	• Veiller à ce que la pression atteigne au moins 1,5 bar.

# 1 Introducción

Los inodoros Vetus WC..S(2) y WC..L(2) son inodoros con un sistema pulverizador incorporado. A condición de una instalación y un uso correctos, estos inodoros funcionan como un inodoro normal y corriente.



## ¡Atención!

El inodoro Vetus únicamente se puede utilizar para pulverizar y vaciar heces y papel higiénico.

El inodoro no es apto para pulverizar objetos ajenos como algodones, tampones, compresas, preservativos y pelos, ni para bombear líquidos como aceite. ¡Los mismos pudieran causar averías!

Asegúrese de tener siempre un par de guantes de goma a bordo.

# 2 Funcionamiento

**12 V / 24 V:** El ciclo seleccionado se realiza automáticamente tras pulsar el botón correspondiente. Se puede escoger entre el ciclo "ECO" de unos 10 segundos y el ciclo "NORMAL" de unos 20 segundos.

**120 V / 230 V:** El ciclo del sistema se inicia automáticamente al presionar el botón de la taza del inodoro. El ciclo total dura circa 25 secondi.

Este ciclo comprende:

- Fase de vaciado:  
La válvula con imán hace circular determinada cantidad de agua durante un tiempo. Esta agua se deja correr en la taza del inodoro.
- Fase de molidura y vaciado:  
El motor hace girar las cuchillas y la bomba. En este momento se muele y se vacía la materia fecal y el papel higiénico.
- Fase en la cual se nivela nuevamente el agua en el sifón:  
La válvula con imán hace circular determinada cantidad de agua durante un tiempo. Esta agua forma el sifón y evita que se formen malos olores.

# 3 Seguridad

Asegure de desconectar la alimentación eléctrica durante el mantenimiento o en el caso de una eventual reparación.

# 4 Instalación

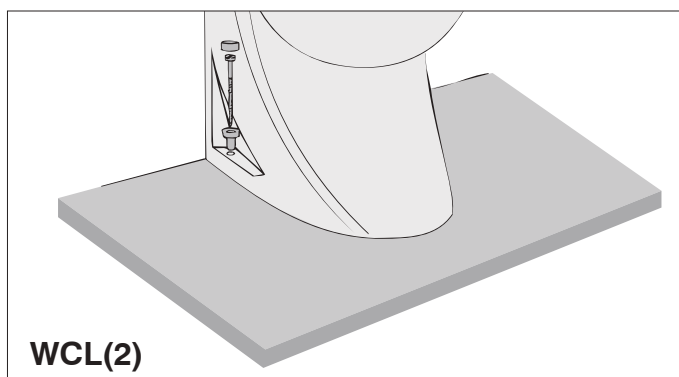
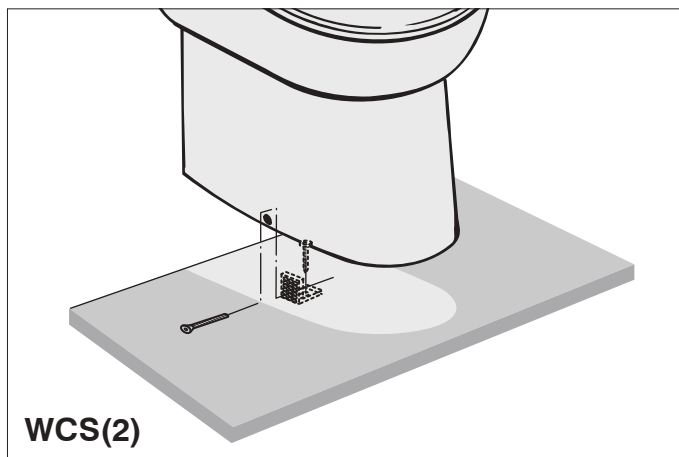
## 4.1 Generalidades

Para ejemplos de instalación, véase la página 26. Instale el inodoro siempre de acuerdo con las normas del país en cuestión. ¡En algunas zonas los inodoros no pueden descargar directamente en el agua!

## 4.2 Fijación del inodoro en cubierta

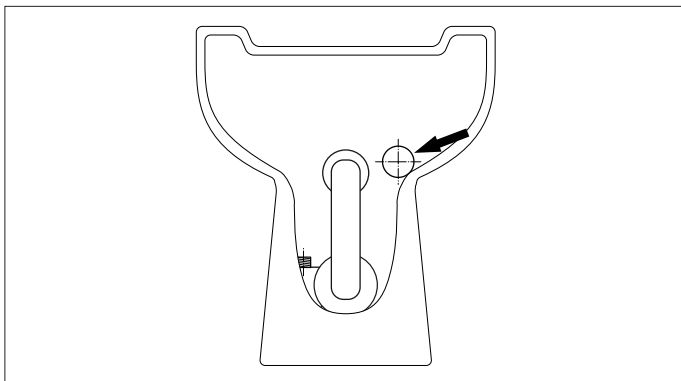
Fije el inodoro siempre en una base lo suficientemente sólida como para prevenir que se produzcan cargas puntuales y que se agriete la taza. En su caso, instale una placa de madera multilaminada adicional debajo de la cubierta para reforzar la base.

- Coloque el inodoro en el lugar deseado.
- Determine el lugar de los orificios de montaje, utilizando el inodoro como plantilla de perforación.
- Instale el inodoro con los artículos para fijación suministrados.



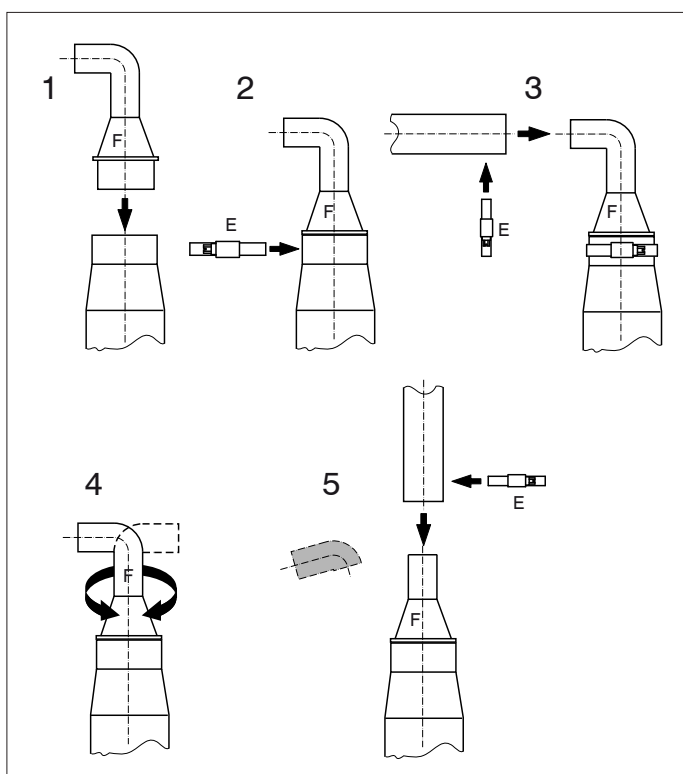
## 4.3 Conexiones 12 V / 24 V

### 4.3.1 Desagüe



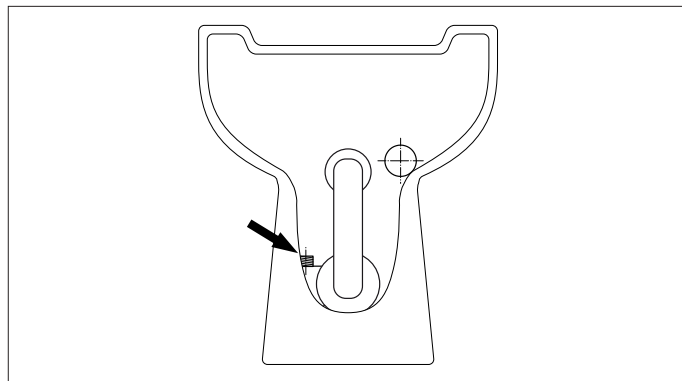
#### Pieza reductora:

- Coloque la pieza reductora (F) en la conexión de salida.
- Fije la pieza reductora mediante la abrazadera de manguera (E).
- Coloque el tubo de salida ( $\varnothing$  19 mm).
- La pieza reductora se puede colocar en cualquier posición de modo que el tubo de salida pueda llevarse a la izquierda, derecha, arriba o abajo en caso necesario.
- La parte curvada de la pieza reductora puede cortarse para llevar la salida detrás del inodoro.



- Use como tubería de desagüe una manguera con  $\varnothing$  de 19 mm (por ejemplo, una manguera de desagüe antiolores de Vetus con  $\varnothing$  de 19 mm).
- Conecte el tubo de desagüe a un tanque de aguas sucias o un conducto por el casco con válvula.
- Fije el desagüe por medio de las abrazaderas.

### 4.3.2 Alimentación de agua



Asegure que la tubería de agua tenga un tapón esférico con una conexión de 3/4" de pulgada para uso externo. Asegure que el tapón esférico quede de fácil acceso.

Si ya se cuenta con un sistema de presión hidrostática del agua a bordo, se puede conectar la manguera de alimentación a este sistema. La presión hidrostática del agua de este sistema debe ser mínimo de 1.5 bar - mínima presión para obtener un vaciado óptimo -.

Cuando la presión del sistema hidrostático del agua es menor que 1.5 bar, o cuando se usa agua exterior para el vaciado, se deberá instalar una bomba de agua en la manguera de alimentación. La capacidad de la bomba de agua deberá ser de mínimo 10 litros por minuto.

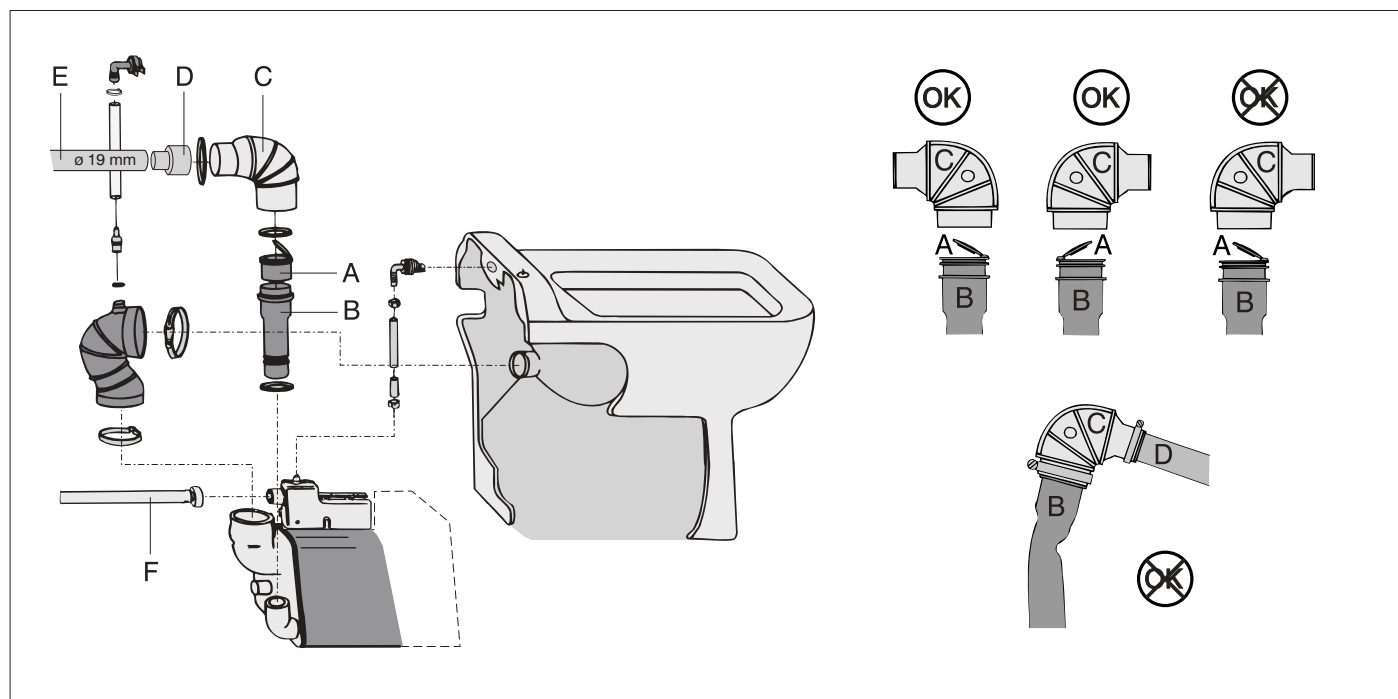
Cuando se use agua exterior para el vaciado, se debe asegurar que el agua disponga de muy buena filtración.

El inodoro está provisto de una conexión de 3/4" de pulgada. Conecte la manguera flexible de alimentación en el tapón esférico de la alimentación de agua.

### 4.3.3 Prevención del efecto sifón

Si el inodoro se encuentra debajo de la línea de flotación o a menos de 40 cms por encima de la misma, existe el peligro de un refluo de agua exterior en el inodoro por el efecto sifón. Para prevenirlo, será preciso instalar un aireador en el punto más elevado en el desagüe (véanse los ejemplos de instalación).

## 4.4 Conexiones 120 V / 230 V



### 4.4.1 Desagüe

- Empuje la válvula de retención (A) dentro de la manguera de desagüe (B).
- Gire la pequeña válvula flexible en el sentido correcto (siguiendo el flujo).
- Instale el codo (C) con la abrazadera de manguera suministrada en la manguera de desagüe.
- Instale el accesorio reductor (D) en la salida del codo.
- Instale el tubo de desagüe (E) ( $\varnothing$  19mm interior) con la abrazadera de manguera suministrada en el accesorio reductor. Aplique como tubo de desagüe la manguera para aguas sucias inodoro de Vetus.
- Preste atención a no doblar la manguera de desagüe (B).
- Conecte el tubo de desagüe (E) a un tanque de aguas sucias o un conducto por el casco con válvula.

### 4.4.2 Alimentación de agua

La manguera flexible de alimentación (F) está provista de una conexión de 3/4".

Si ya está instalado a bordo un sistema de presión de agua, se puede conectar la manguera de alimentación al mismo. La presión de agua, sin embargo, ha de ser de 1,5 bar como mínimo: es ésta la presión mínima para obtener una descarga óptima del inodoro.

Si la presión del sistema de presión de agua es inferior a 1,5 bar, o cuando se utiliza agua exterior para descargar el inodoro, se habrá de instalar una bomba de alimentación de agua dentro de la manguera de alimentación. La capacidad de la bomba de alimentación de agua será de 10 litros/minuto mínima.

Cuando se utiliza agua exterior como agua de descarga, asegúrese de que esta agua sea muy bien filtrada.

### 4.4.3 Prevención del efecto sifón

Si el inodoro se encuentra debajo de la línea de flotación o a menos de 40 cms por encima de la misma, existe el peligro de un refluo de agua exterior en el inodoro por el efecto sifón. Para prevenirlo, será preciso instalar un aireador en el punto más elevado en el desagüe (véanse los ejemplos de instalación).

## 4.5 Instalación eléctrica 12 V / 24 V

Asegure que la tensión, indicada en la placa del motor, sea igual a la tensión a bordo.

Haga uso de baterías con la capacidad adecuada para obtener un buen funcionamiento del inodoro.

Conecte las tensiones de alimentación como se indica en el esquema de conexiones.

Conecte en el cable (+) un interruptor y un fusible.

Utilice cables cuyo diámetro es mínimo de 6 mm<sup>2</sup> (para 12 V) o 4 mm<sup>2</sup> (para 24 V).

## 4.6 Instalación eléctrica 120 V / 230 V

Asegure que la tensión, indicada en la placa del motor, sea igual a la tensión a bordo.

Conecte las tensiones de alimentación como se indica en el esquema de conexiones.

## 4.7 Panel de control 12 V / 24 V

Coloque la brida incorporada con espaciador en la pared. Vea la imagen en el apartado 'Dimensiones principales' para el tamaño de los agujeros.

Pase el cable por la brida al inodoro y conéctelo con el cable del inodoro.

Coloque la tapa suministrada sobre el enchufe como protección. Haga clic con el panel en la brida incorporada, asegurándose de que la junta circular esté bien colocada.

## 4.8 Prueba y puesta en funcionamiento

Abra del todo, girándolas, la válvula en la manguera de alimentación y la válvula en el tubo de desagüe para obtener una buena descarga de agua. Mantenga pulsado el botón pulsador, suéltelo y compruebe si el ciclo se lleva a cabo correctamente. Tire unas hojas de papel higiénico en la taza y realice otra descarga de agua.

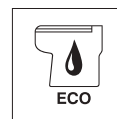
## 5 Utilización

• Asegure que el tapón esférico en la manguera de alimentación esté abierto.

### 12 V / 24 V:

• Para realizar un vaciado corto o un vaciado largo haga lo siguiente:

• **Descarga corta (1,2 litros):** Pulse el botón 'ECO'.



• **Descarga larga (2,2 litros):** Pulse el botón 'NORMAL'.

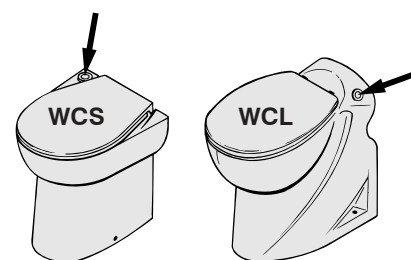


### 120 V / 230 V:

• Se puede realizar una descarga de cisterna corta o larga:

• **Descarga corta (1,2 litro):** Pulsar una vez el pulsador.

• **Descarga larga (2,8 litros):** Pulsar dos veces el pulsador.



• Cierre de nuevo el tapón esférico después de usar el inodoro.

Si el inodoro permanece fuera de servicio por largo tiempo, se recomienda vaciar el inodoro varias veces con agua limpia antes de volver a usarlo.

Durante las heladas (en invierno), se han de tener en cuenta las siguientes disposiciones:

• Interrumpa la alimentación de agua (cierre completamente el tapón).

### 12 V / 24 V:

• Vacíe el inodoro manteniendo pulsado el botón con el símbolo de bombeo.



### 120 V / 230 V:

• Deje transcurrir un ciclo sin agua.

• Vierta unos 2 litros de anticongelante en la taza del inodoro.

• Vacíe las tuberías.

Los anticongelantes son venenosos. Nunca vierta anticongelantes en el agua exterior.

## 6 Mantenimiento

Se pueden utilizar productos de limpieza tradicionales para limpiar el inodoro y eliminar cualquier adherencia en el sanitario.

Los residuos calcáreos se han de eliminar con regularidad para evitar su acumulación en el interior de la bomba. Realice el siguiente procedimiento:

- Interrumpa la alimentación de agua (cierre completamente el tapón esférico).

### 12 V / 24 V:

- Vacíe el inodoro manteniendo pulsado el botón con el símbolo de bombeo.



### 120 V / 230 V:

- Deje transcurrir un ciclo sin agua.

- Vierta más o menos 1 litro de vinagre o de producto anticálcico en la taza del inodoro. Deje reposar el producto durante varias horas.

- Abra nuevamente el tapón esférico y deje transcurrir varios ciclos para vaciar la taza del inodoro y vaciar el resto de agua de la bomba.

La frecuencia con que se realiza la descalcificación depende de la dureza del agua. La descalcificación se ha de hacer por lo menos dos veces al año.

No se deben emplear productos hechos a base de sodio (desatascadores) ni tampoco disolventes.

Si se emplea agua del mar para vaciar el inodoro, de vez en cuando se ha de vaciar con agua dulce para evitar sedimentos de sal.

## 7 Datos técnicos

Tensión : 12 V 24 V 110 V 230 V

Corriente : 25 A 15 A 9 A 2.8 A

Máxima altura de carga

Manguera de desagüe : 3 metros

Máxima altura de carga longitud máxima del tubo : 30 metros

Capacidad de bombeo con altura de descarga de 3 metros :  
36 litros/min @ 12 V  
43 litros/min @ 24 V  
42 litros/min @ 120/230 V

Máxima temperatura del agua : 35°C

Nivel sonoro : 61 dBA

Protección : IP44

Peso : WCS(2) : 23 kgs  
WCL(2) : 29 kgs

## 8 Averías

Asegure de tener cortada la alimentación de corriente durante una eventual reparación.

Avería	Posible causa	Solución
Funciona el motor y el ciclo transcurre correctamente, pero el agua en la taza tarda en aspirarse o no se aspira del todo.	• La válvula de aireación ya no cierra bien.	• Limpiar la válvula de aireación o reemplazarla.
	• El tubo de desagüe está atascado.	• Descalcificar el tubo de desagüe
<b>12 V / 24 V</b>	• El alojamiento de la bomba está obturado.	• Limpiar el alojamiento de la bomba.
	• La cesta filtradora está obturada	• Limpiar la cesta filtradora.
<b>120 V / 230 V</b>	• La altura de desagüe es excesiva.	• Cambiar las instalaciones.
	• El tubo de desagüe está atascado.	• Descalcificar el tubo de desagüe.
El ciclo transcurre correctamente, pero tras cada ciclo permanece una pequeña cantidad de agua en la taza.	• La altura de desagüe es excesiva.	• Cambiar las instalaciones.
	• El tubo de desagüe está atascado.	• Descalcificar el tubo de desagüe.
El motor produce un sonido de matraqueo.	• Se encuentra un objeto duro en la cesta filtradora que golpea contra las cuchillas que están girando.	• Desmontar el bloque motor y retirar el objeto de la cesta filtradora.
Pulsado el botón pulsador no se realiza el ciclo.	• No hay suministro eléctrico.	• Compruebe la toma de corriente y el fusible.
	• La conexión con el panel de control está floja.	• Repare la conexión.
	• Hay un fallo en el control electrónico.	• Cambie el control electrónico.
<b>12 V / 24 V</b>	• No se ha pulsado con la suficiente fuerza el botón pulsador.	• Pulsar fuertemente el botón pulsador y mantener pulsado.
	• El tubo transparente del botón pulsador está apretado en algún sitio, impidiendo que se pulse el interruptor pulsador.	• Liberar el tubo transparente.
	• El interruptor pulsador está defectuoso.	• Reemplazar el interruptor pulsador.
	• El temporizador está defectuoso	• Reemplazar el temporizador.
<b>120 V / 230 V</b>	• El filtro de la válvula magnética está obturado.	• Limpiar el filtro.
	• La presión de agua está demasiado baja.	• Asegurar una presión de agua de 1,5 bar como mínimo.
	• La válvula de la alimentación de agua no está abierta.	• Abrir la válvula
	• La válvula magnética está defectuosa.	• Reemplazar la válvula magnética.
El ciclo empieza, pero no fluye agua dentro de la taza.	• La presión de agua está demasiado baja.	• Asegurar una presión de agua de 1,5 bar como mínimo.

# 1 Introduzione

Le toilette Vetus WC..S(2) e WC..L(2) dispongono di un sistema di smaltimento incorporato. Con una installazione ed un uso corretto, queste toilette funzionano come una toilette normale.



## Attenzione!

La toilette Vetus può essere usata solo per lo smaltimento di feci e carta igienica.

La toilette non è adatta allo smaltimento di corpi estranei come, ovatta, tamponi, assorbenti igienici, profilattici e capelli, né al pompaggio di liquidi come l'olio. L'immissione di tali sostanze nella toilette può causare danni!

Fate in modo di avere sempre a bordo un paio di guanti in gomma.

# 2 Funzionamento

**12 V / 24 V:** Dopo avere premuto il pulsante il relativo ciclo inizia automaticamente. È possibile scegliere tra il ciclo 'ECO', che dura circa 10 secondi, ed il ciclo 'NORMAL' che dura circa 20 secondi.

**120 V / 230 V:** Premendo l'apposito pulsante sul vaso il ciclo si effettua automaticamente. Il ciclo totale dura circa 25 secondi.

Il ciclo si compone delle seguenti fasi:

- Una fase di risciacquo:  
La valvola magnetica lascia passare una determinata quantità d'acqua per un certo periodo. L'acqua scorre nel vaso.
- Una fase di macerazione / pompaggio:  
Il motore aziona le lame e la pompa. In questa fase le feci e la carta igienica vengono macerate e pompate via.
- Una fase in cui l'acqua nel sifone viene riportata a livello:  
La valvola magnetica lascia passare una determinata quantità d'acqua per un certo periodo. Quest'acqua riempie il sifone evitando la diffusione dei cattivi odori.

# 3 Sicurezza

Assicurarsi che l'alimentazione elettrica sia interrotta durante le operazioni di manutenzione o eventuali riparazioni.

# 4 Installazione

## 4.1 Generale

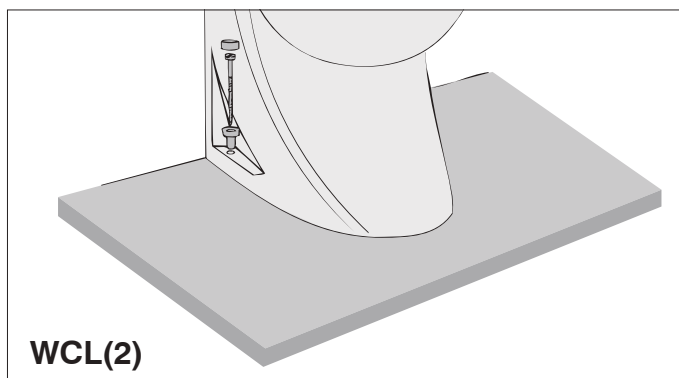
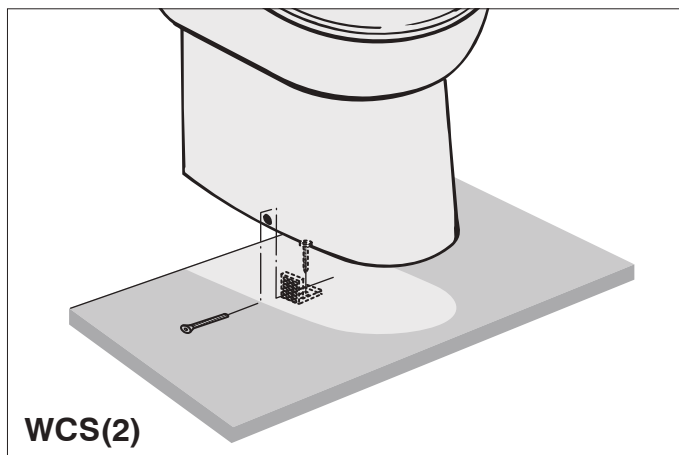
Vedi pagina 26 per gli esempi di installazione.

Installare sempre la toilette secondo le norme vigenti nel paese di utilizzo. In alcune aree non è permesso scaricare direttamente in acqua!

## 4.2 Fissaggio della toilette al ponte

Fissare sempre la toilette ad una superficie sufficientemente resistente, onde evitare che carichi eccessivi in un punto possano causare incrinature del vaso. Posizionare, eventualmente, un pannello multistrato supplementare sotto il ponte, per rinforzare la superficie di fissaggio.

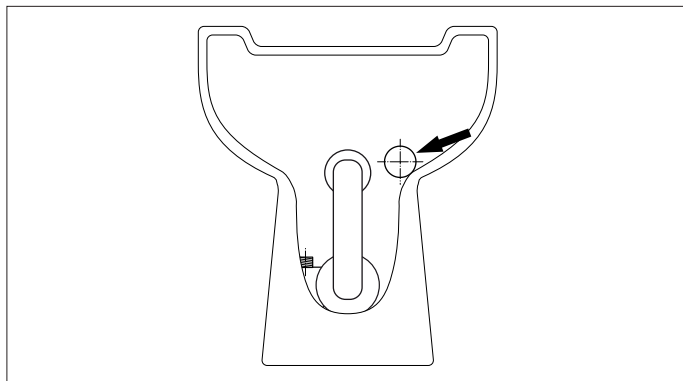
- Posizionare la toilette nel punto desiderato.
- Determinare la posizione dei fori di fissaggio, usando la toilette come sagoma per trapanare.
- Fissate la tazza del WC con i dispositivi di fissaggio in dotazione.





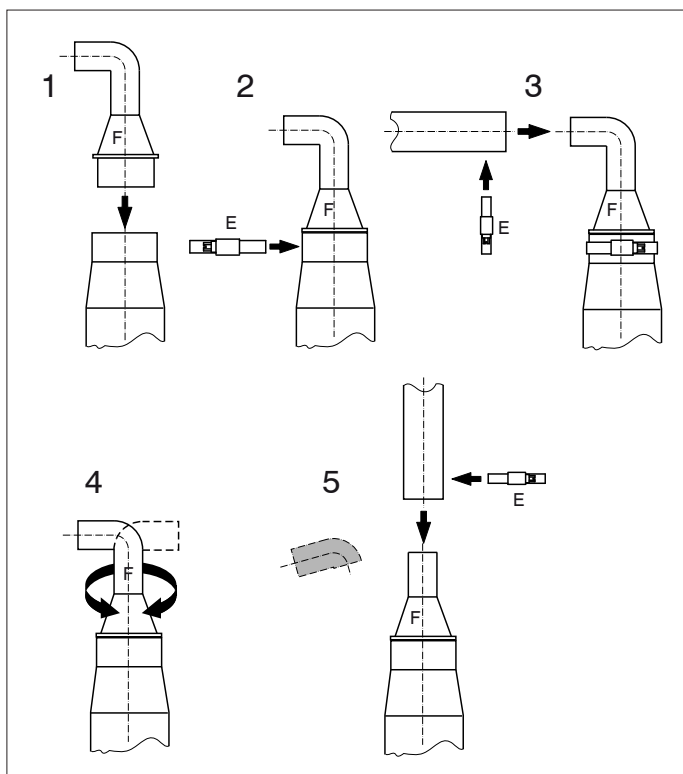
## 4.3 Allacciamenti 12 V / 24 V

### 4.3.1 Scarico



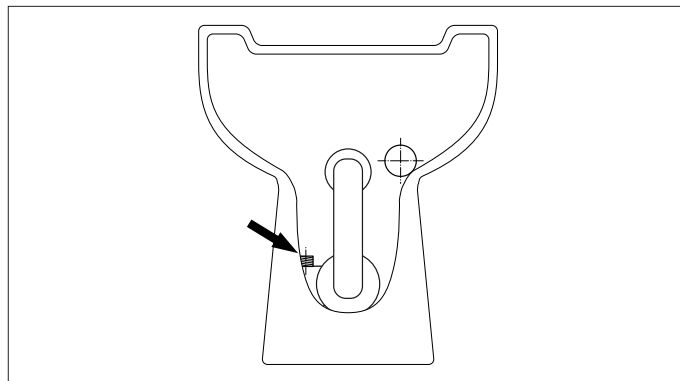
#### Riduttore:

- Inserite il riduttore (F) nel raccordo del tubo di scarico.
- Fissate il riduttore con la fascetta (E).
- Montate il tubo di scarico ( $\varnothing$  19 mm).
- Il riduttore può essere montato in qualunque posizione, in modo tale che il tubo di scarico possa essere diretto verso sinistra, destra, verso il basso o verso l'alto.
- La parte curva del riduttore può essere tagliata per dirigere indietro il tubo di scarico.



- Utilizzate un tubo di  $\varnothing$  19 mm come tubo di scarico (ad esempio un 'tubo salvaodore Vetus per acque nere'  $\varnothing$  19 mm).
- Allacciare il condotto di scarico ad un serbatoio dell'acqua di scarico o ad un portello di scarico con rubinetto di chiusura.
- Fissate il tubo di scarico con le fascette in dotazione.

### 4.3.2 Mandata dell'acqua



Installate un rubinetto a sfera lungo la linea di mandata dell'acqua, con un allacciamento esterno da 3/4". Fate in modo che il rubinetto a sfera sia sempre ben raggiungibile.

Il tubo di mandata può essere collegato ad un sistema di pressurizzazione dell'acqua eventualmente già installato a bordo. Tale sistema deve, tuttavia, fornire acqua ad una pressione minima di 1,5 bar; questa è la pressione minima per garantire un buon risciacquo.

Se la pressione del sistema di pressurizzazione dell'acqua è inferiore a 1,5 bar, o se si usa l'acqua esterna per il risciacquo, è necessario installare una pompa di mandata dell'acqua nella linea di mandata. Tale pompa deve avere una capacità minima di 10 litri/minuto.

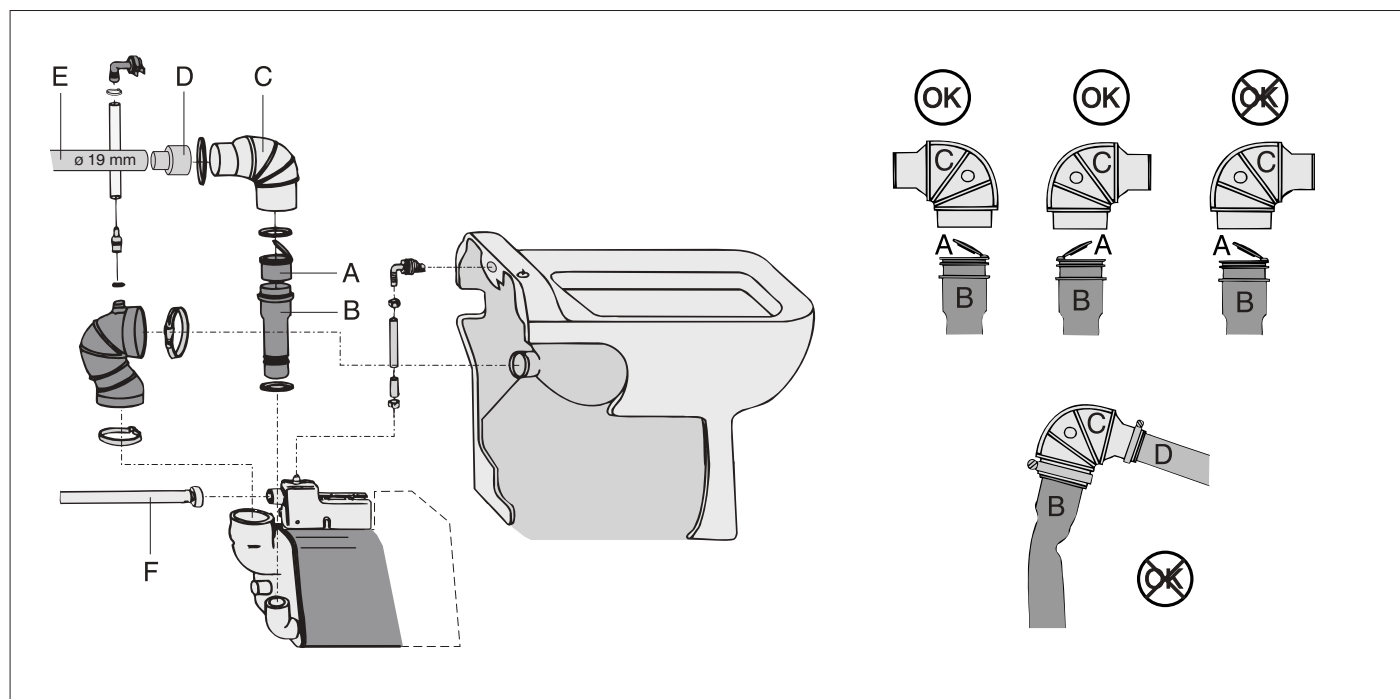
Se si usa l'acqua esterna per il risciacquo, è necessario che l'acqua sia filtrata molto bene.

Il WC è dotato di un raccordo da 3/4". Collegare il tubo flessibile di alimentazione al rubinetto a sfera della linea di mandata dell'acqua.

### 4.3.3 Prevenzione del ritorno d'acqua

Se la toilette si trova a meno di 40 cm sopra la linea di galleggiamento, c'è il rischio che l'acqua esterna possa rifluire nel sifone della toilette. Per prevenire questo ritorno d'acqua, è necessario installare una presa d'aria nel punto più alto del condotto di scarico (vedi esempi di installazione).

## 4.4 Allacciamenti 120 V / 230 V



### 4.4.1 Scarico

- Inserire la valvola di non ritorno (A) nel tubo di scarico (B).
- Girare la valvolina flessibile nella giusta direzione (nel senso della corrente).
- Montare il raccordo a gomito (C) sul tubo di scarico mediante la fascetta in dotazione.
- Montare il riduttore (D) sull'uscita del raccordo a gomito.
- Montare il condotto di scarico (E) ( $\varnothing$  interno 19 mm) sul riduttore, mediante la fascetta in dotazione. Usare come condotto di scarico il tubo antidore Vetus per lo scarico di acqua sporca.
- Assicurarsi che il tubo di scarico (B) non presenti strozzature.
- Allacciare il condotto di scarico (E) ad un serbatoio dell'acqua di scarico o ad un portello di scarico con rubinetto di chiusura.

### 4.4.2 Mandata dell'acqua

Il tubo flessibile di mandata (F) è dotato di un rubinetto di chiusura da 3/4".

Se bordo è già installato un impianto per mettere sotto pressione l'acqua, il tubo di mandata può essere allacciato su tale impianto. Tuttavia, la pressione d'acqua creata dall'impianto deve essere pari ad almeno 1,5 bar; questa è la pressione minima necessaria ad un risciacquo efficace.

Se la pressione creata dell'impianto è inferiore ad 1,5 bar, o viene usata l'acqua esterna come acqua di risciacquo, è necessario installare una pompa di mandata sul tubo di mandata. La capacità della pompa di mandata: minima 10 litri/minuto.

In caso di uso di acqua esterna come acqua di risciacquo, assicurarsi che l'acqua venga accuratamente filtrata.

### 4.4.3 Prevenzione del ritorno d'acqua

Se la toilette si trova a meno di 40 cm sopra la linea di galleggiamento, c'è il rischio che l'acqua esterna possa rifluire nel sifone della toilette. Per prevenire questo ritorno d'acqua, è necessario installare una presa d'aria nel punto più alto del condotto di scarico (vedi esempi di installazione).

## 4.5 Impianto elettrico 12 V / 24 V

Controllare che la tensione, indicata sulla targhetta identificativa del motore, corrisponda alla tensione di bordo.

Usate batterie con una capacità sufficiente a garantire il corretto funzionamento del WC.

Collegate la tensione di alimentazione come indicato nello schema.

Inserite un interruttore ed un fusibile lungo il filo positivo (+).

Usate fili con una sezione minima di 6 mm<sup>2</sup> (a 12 V) o 4 mm<sup>2</sup> (a 24 V).

## 4.6 Impianto elettrico 120 V / 230 V

Controllare che la tensione, indicata sulla targhetta identificativa del motore, corrisponda alla tensione di bordo.

Collegate la tensione di alimentazione come indicato nello schema.

## 4.7 Pannello di comando 12 V / 24 V

Montate la flangia di incasso con la guarnizione nella paratia; per le dimensioni del foro si rimanda al disegno nel paragrafo 'Dimensioni principali'. Fate passare il cavo attraverso la flangia in direzione del WC e collegatelo al cavo uscente dal WC. Proteggete il collegamento coprendolo con la guaina in dotazione. Inserite il pannello nella flangia di incasso, assicurandovi che l'o-ring sia montato correttamente.

## 4.8 Collaudo e messa in funzione

Aprire completamente i rubinetti della linea di mandata dell'acqua e del condotto di scarico, al fine di garantire un buon risciacquo. Tenere premuto il pulsante, quindi rilasciarlo e verificare che il ciclo venga effettuato correttamente. Gettare alcuni pezzetti di carta igienica nella toilette ed effettuare nuovamente un ciclo di risciacquo.

## 5 Uso

- Assicuratevi che il rubinetto a sfera lungo la linea di mandata dell'acqua sia aperto.

### 12 V / 24 V:

- Il WC permette di effettuare un risciacquo breve o lungo:

- Risciacquo breve (1,2 litri):** Premete il pulsante 'ECO'.

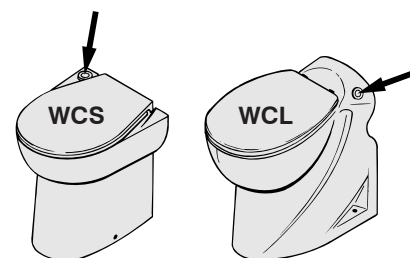


- Risciacquo lungo (2,2 litri):** Premete il pulsante 'NORMAL'.



### 120 V / 230 V:

- L'acqua può essere scaricata per un tempo breve o lungo:
- Scarico breve (1,2 litri):** premere una volta il pulsante.
- Scarico lungo (2,8 litri):** premere due volte il pulsante.



- Chiudete il rubinetto a sfera quando avete finito di usare il WC.

Quando il WC non è stato usato per lungo tempo, si consiglia di effettuare più risciacqui con acqua pulita prima di riutilizzare il WC.

Durante il periodo di possibili gelate (in inverno) è necessario adottare le seguenti misure di sicurezza:

- Chiudete la linea di mandata dell'acqua (chiudete il rubinetto a sfera).

### 12 V / 24 V:

- Svuotate il WC tenendo premuto il tasto con il simbolo della pompa.



### 120 V / 230 V:

- Effettuate un ciclo senza acqua.

- Versate circa 2 litri di liquido antigelo nel WC.
- Svuotate i tubi.

Il liquido antigelo è tossico. Non scaricate mai il liquido antigelo fuoribordo.

## 6 Manutenzione

Per pulire il WC e rimuovere i depositi di calcare dal vaso potete usare i comuni prodotti per la pulizia dei sanitari, disponibili in commercio.

I depositi di calcare devono essere regolarmente rimossi per prevenire la formazione di calcare all'interno della pompa. Agite come segue:

- Chiudete la linea di mandata dell'acqua (chiudete il rubinetto a sfera).

### 12 V / 24 V:

- Svuotate il WC tenendo premuto il tasto con il simbolo della pompa.



### 120 V / 230 V:

- Effettuate un ciclo senza acqua.

- Versate 1 litro circa di aceto o anticalcare nel WC. Lasciate agire il prodotto per alcune ore.

- Riaprite il rubinetto a sfera ed effettuate più cicli di risciacquo per sciacquare il WC e rimuovere l'acqua residua dalla pompa.

La frequenza con cui dovete eseguire la procedura anticalcare dipende dalla durezza dell'acqua. Decalcificate almeno die volte all'anno.

Non usate prodotti a base di sodio (stappanti) o solventi.

Se si usa l'acqua di mare per sciacquare il WC è necessario effettuare qualche risciacquo con acqua dolce di tanto in tanto, per evitare il deposito di sale.

## 7 Dati tecnici

Tensione : 12 V 24 V 110 V 230 V

Corrente : 25 A 15 A 9 A 2.8 A

Altezza massima del tubo di scarico : 3 metri

Lunghezza massima del tubo di scarico : 30 metri

Capacità della pompa, con altezza di mandata di 3 metri :  
36 litri/min @ 12 V  
43 litri/min @ 24 V  
42 litri/min @ 120/230 V

Temperatura massima dell'acqua : 35°C

Rumorosità : 61 dBA

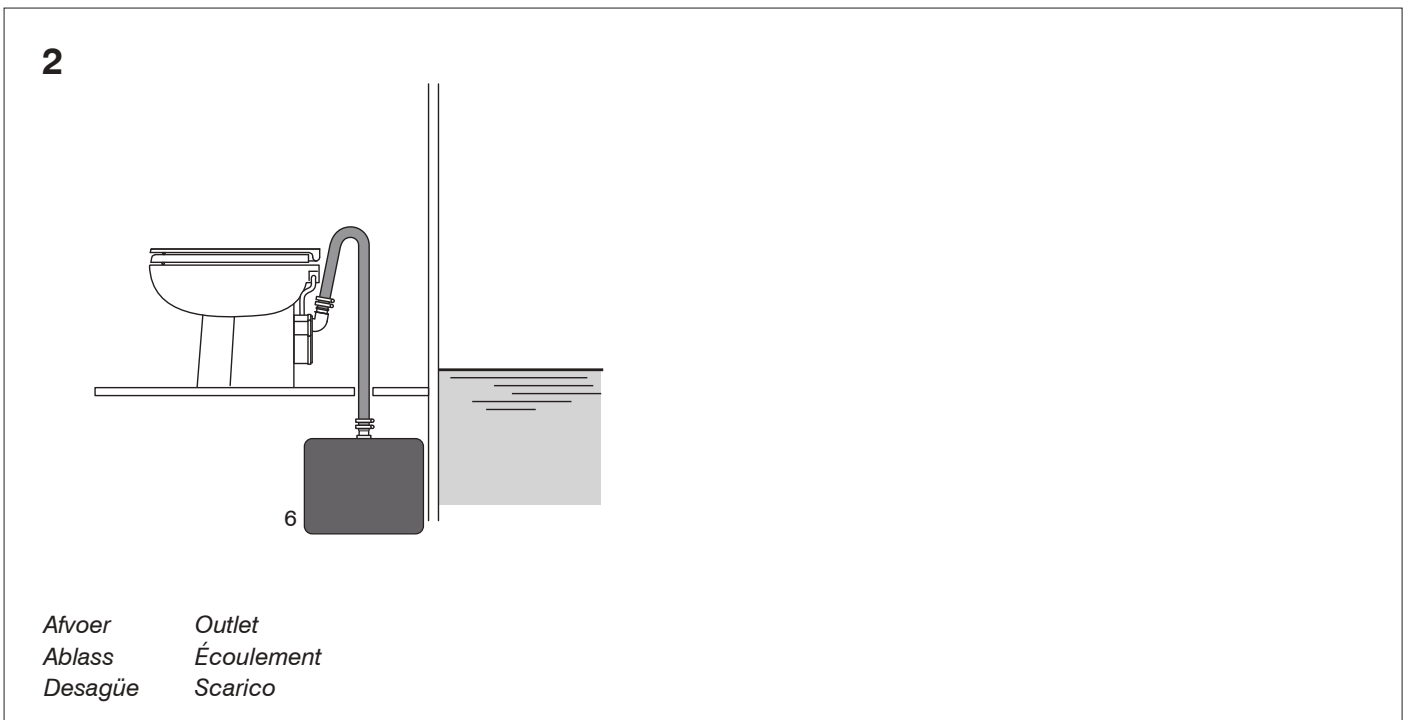
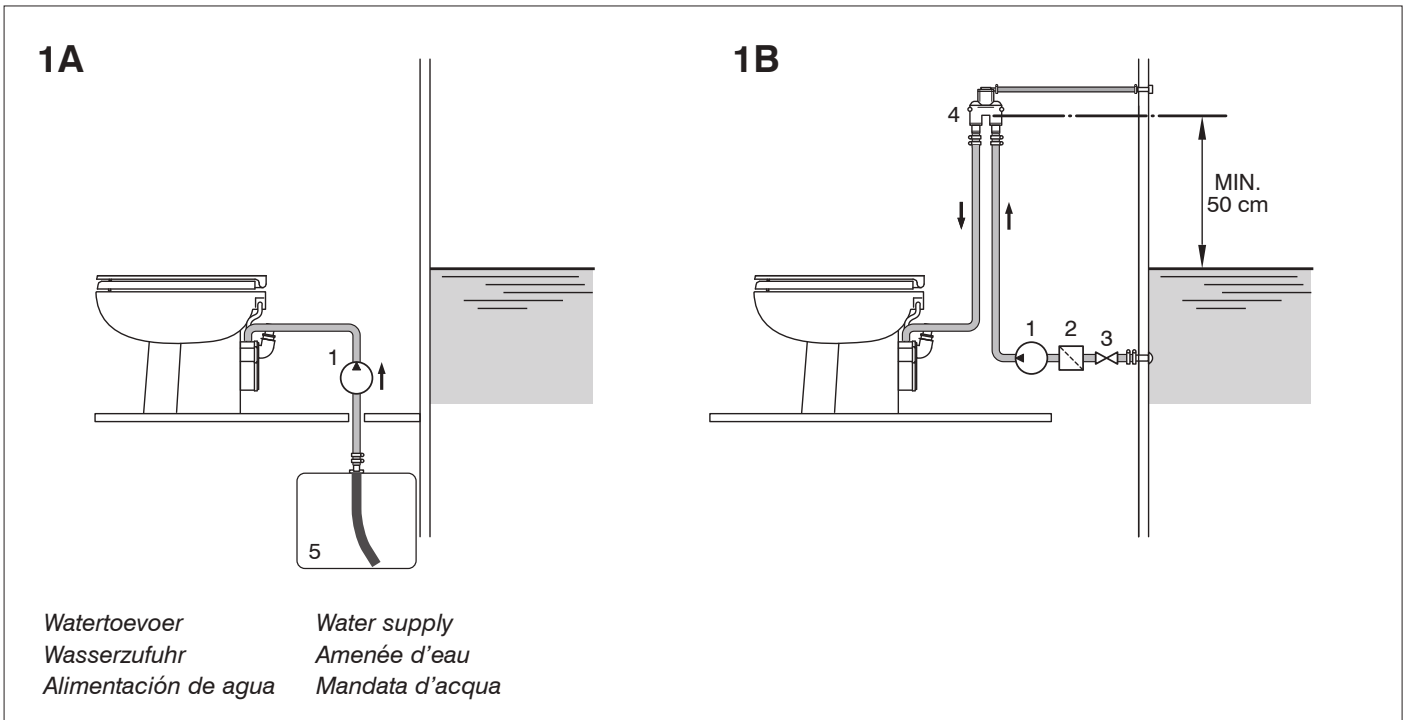
Protezione : IP44

Peso : WCS(2) : 23 kg  
WCL(2) : 29 kg

## 8 Guasti

Assicurarsi che l'alimentazione elettrica sia interrotta durante eventuali riparazioni.

Guasto	Possibile causa	Soluzione	
Il motore gira ed il ciclo viene effettuato correttamente, ma l'acqua nella toilette viene scaricata troppo lentamente o non viene scaricata affatto.	• La valvola di presa dell'aria non chiude bene.	• Pulire o sostituire la valvola di presa dell'aria.	
	• Il condotto di scarico è tappato.	• Decalcificare il condotto di scarico.	
	• Il corpo della pompa è tappato.	• Pulire il corpo della pompa.	
	• Il filtro è tappato.	• Pulire il filtro.	
12 V / 24 V			
	120 V / 230 V		
Il ciclo si svolge correttamente, ma al termine di ciascun ciclo una piccola quantità di acqua rimane nella toilette.		• L'altezza di scarico è eccessiva.	• Modificare l'installazione.
	• Il condotto di scarico è tappato.	• Decalcificare il condotto di scarico.	
Il motore fa un rumore 'sferragliante'.	• Un corpo solido è finito nel filtro e scontra contro le lame rotanti.	• Smontare il blocco motore e rimuovere il corpo solido dal filtro.	
Dopo avere premuto il pulsante, il ciclo non viene effettuato.	12 V / 24 V	• Non vi è tensione di alimentazione.	• Controllate l'interruttore principale ed il fusibile.
		• Il collegamento tra il pannello di comando ed il WC è interrotto.	• Ripristinate il collegamento.
		• L'elettronica di comando è difettosa.	• Sostituite l'elettronica di comando.
	120 V / 230 V	• Il pulsante non è stato premuto con sufficiente forza.	• Premere con forza il pulsante e tenerlo.
		• Il tubicino trasparente del pulsante è incastrato da qualche parte, per cui l'interruttore a pressione non può essere azionato.	• Liberare il tubicino trasparente.
		• L'interruttore a pressione è guasto.	• Sostituire l'interruttore a pressione.
	• Il timer è difettoso.	• Sostituire il timer.	
Il ciclo viene avviato, ma l'acqua scorre troppo lentamente nella toilette.	• Il filtro della valvola magnetica è tappato	• Pulire il filtro	
	• La pressione dell'acqua è insufficiente.	• Assicurare una pressione d'acqua di almeno 1,5 bar.	
Il ciclo viene avviato, ma l'acqua non scorre nella toilette.	• Il rubinetto della linea di mandata dell'acqua non è aperto.	• Aprire il rubinetto.	
	• La valvola magnetica è difettosa.	• Sostituire la valvola magnetica.	
	• La pressione dell'acqua è insufficiente.	• Assicurare una pressione d'acqua di almeno 1,5 bar.	



- |                   |                    |                      |                           |                            |                        |
|-------------------|--------------------|----------------------|---------------------------|----------------------------|------------------------|
| 1 Pomp            | 1 Pump             | 1 Pumpe              | 1 Pompe                   | 1 Bomba                    | 1 Pompa                |
| 2 Filter          | 2 Filter           | 2 Filter             | 2 Filtre                  | 2 Filtro                   | 2 Filtro               |
| 3 Kogelkraan      | 3 Ball valve       | 3 Kugelhahn          | 3 Robinet à boule         | 3 Tapón esférico           | 3 Rubinetto a sfera    |
| 4 Beluchter       | 4 Air valve        | 4 Entlüfter          | 4 Dispositif antisiphon   | 4 Aireador                 | 4 Antisifone           |
| 5 Watertank       | 5 Water tank       | 5 Wassertank         | 5 Réservoir d'eau         | 5 Depósito de agua         | 5 Serbatoio dell'acqua |
| 6 Zwartwater tank | 6 Dirty water tank | 6 Schwarzwasser-tank | 6 Réservoir à eaux noires | 6 Depósito de aguas negras | 6 Serbatoio acque nere |

**Aansluitschema**

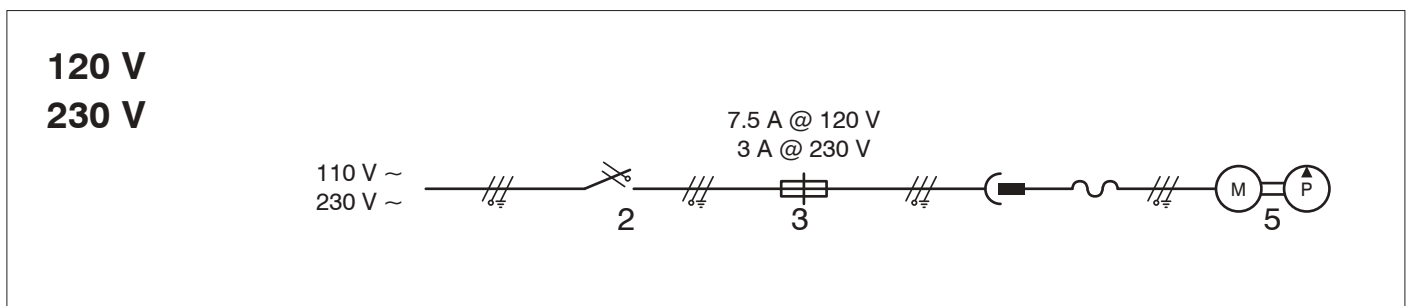
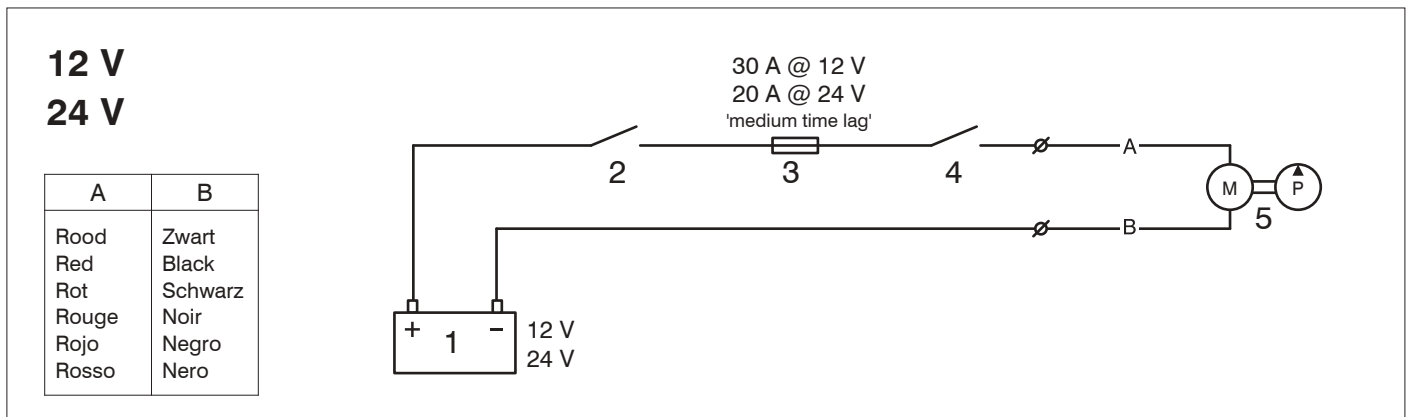
**Schaltplan**

**Esquema de conexiones**

**Wiring Diagram**

**Schéma de câblage**

**Schema di collegamento**



- 1 Accu
- 2 Hoofdschakelaar
- 3 Zekering
- 4 Schakelaar
- 5 Motor

- 1 Akku
- 2 Hauptschalter
- 3 Sicherung
- 4 Schalter
- 5 Motor

- 1 Batería
- 2 Interruptor principal
- 3 Fusible
- 4 Interruptor
- 5 Motor

- 1 Battery
- 2 Main switch
- 3 Fuse
- 4 Switch
- 5 Motor

- 1 Batterie
- 2 Interrupteur principal
- 3 Fusible
- 4 Interrupteur
- 5 Moteur

- 1 Batteria
- 2 Interruttore principale
- 3 Fusibile
- 4 Interruttore
- 5 Motore

## Hoofdafmetingen

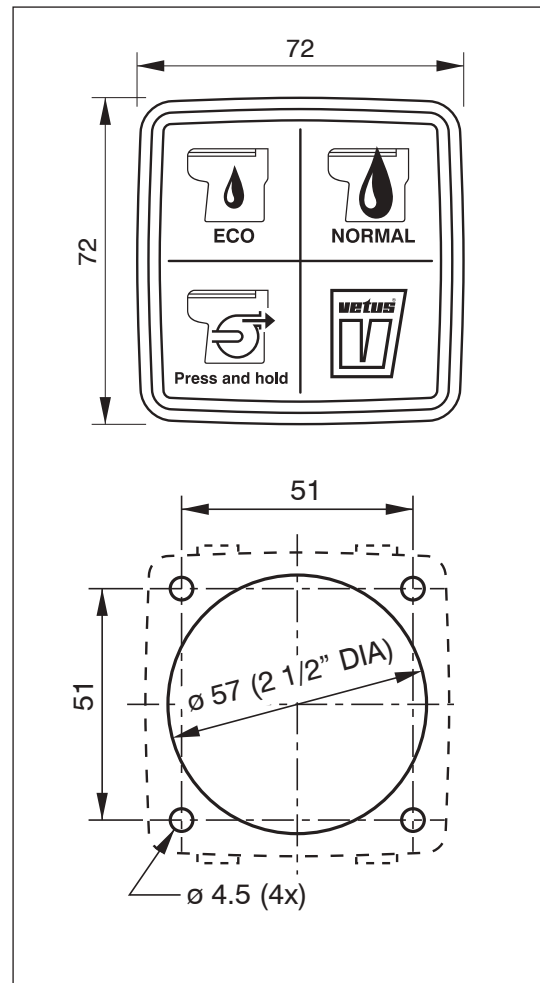
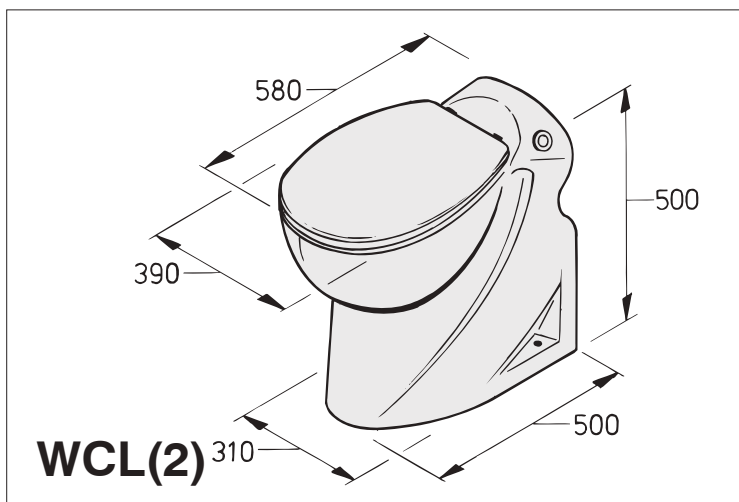
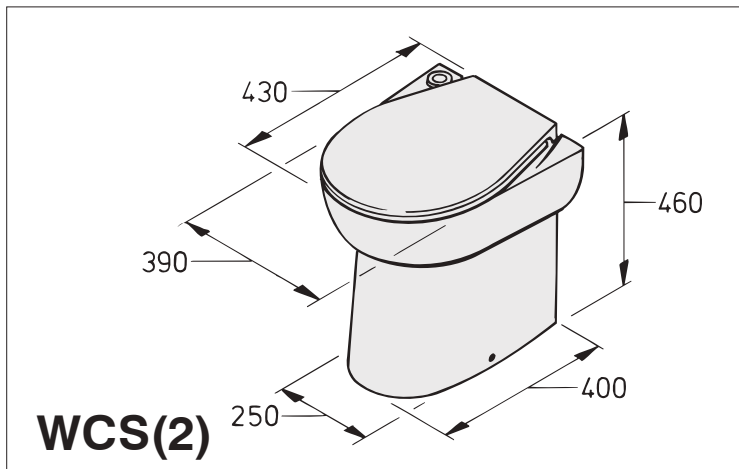
## Principal dimensions

## Hauptabmessungen

## Dimensions principales

## Dimensiones principales

## Dimensioni principali



Dit product voldoet aan de vereisten van EG-richtlijn:  
This product complies to the requirements of EC Directive:  
Dieses Produkt entspricht der geforderten EG-Richtlinie:  
Ce produit est conforme à la directive CE:  
Este producto cumple las normas de la Directiva EEC:  
Questo prodotto è conforme alla normativa CE:

- 89/336/EEC DIN EN 55014-2 (1997)  
DIN EN 55014-1 (2000)  
DIN EN 61000-3-2 (2000)  
DIN EN 61000-3-3 (1995)

# ***Vetus den Ouden n.v.***

FOKKERSTRAAT 571 - 3125 BD SCHIEDAM - HOLLAND - TEL.: +31 10 4377700 - TELEX: 23470  
TELEFAX: +31 10 4372673 - 4621286 - E-MAIL: sales@vetus.nl - INTERNET: <http://www.vetus.com>