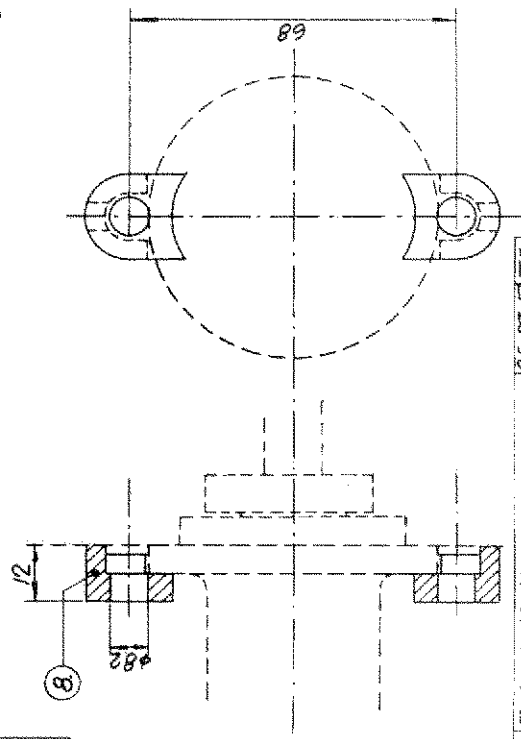
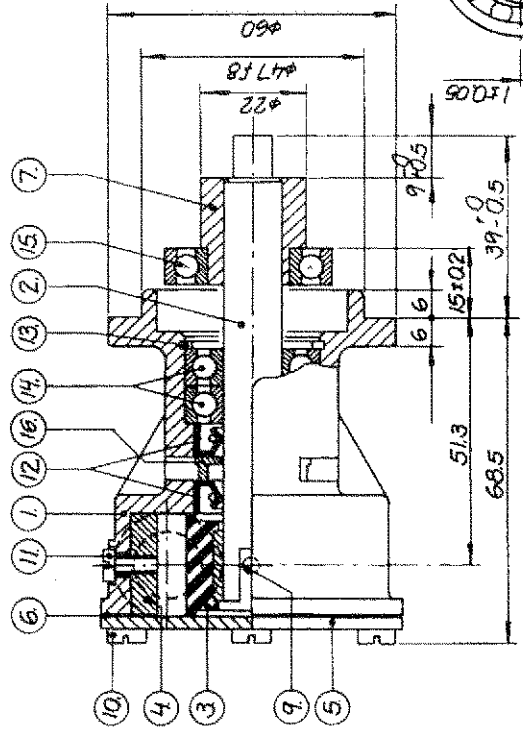
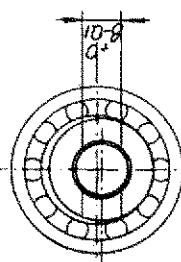
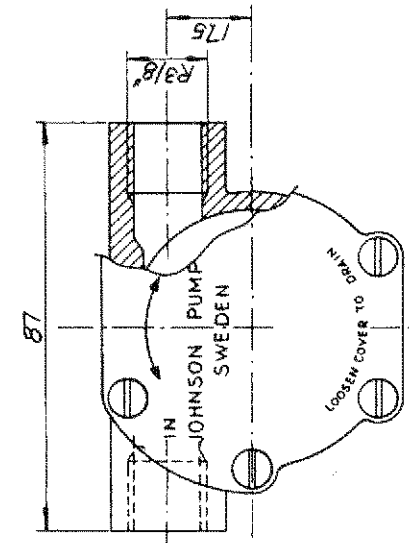




Rev. No.	Revision	Date	Sign.
12/1 P06	Marking	9/60613	IG
Mark on endcover changed.			



Part No. / Del nr	Quantity	Description / Beskrivning	Material	Dimension	Draw No. / Rit nr
16	1	Distanbricka - Spacer			01-45955
15	1	Kullager - Ballbearing		16003	05-08-501
14	2	Kullager - Ballbearing			05-08-503
13	1	Låsring - Retaining ring			05-34-31
12	2	Läppfötning - Lipseal			05-29-139
11	1	SKRUV - Screw			05-04-114
10	6	SKRUV - Screw			05-04-163
9	1	SKRUV - Screw			05-04-124
8	2	Klamma - Clip			01-43235
7	1	Excenterhylsa - Eccentric sage			01-45831
6	1	Packning - Gasket			01-45284
5	1	Lås - Endcover			01-45282
4	1	Kam - Cam			01-42389
3	1	Impeller			08-810 B
2	1	Axel - Shaft			01-45032
1	1	Pumphus - Body			01-35099-2

34705	Det nr	16 211K	86-07-17 TE		
4	Exc. hylsa	01-45831 var 01-45368	05-03-12	Jt.	
3	Axel	01-45832 var 01-45569			
2	Lås på flat ändrat				
1	Mått 39-01-02 var 37-01-02				

10-35161-1	Pump nr	F4B-9	Mark on endcover	Vecokod
	Pump nr	F4B-9	Mark on endcover	Vecokod
	Pump nr	F4B-9	Mark on endcover	Vecokod

Mont mått: axelände/kullager 36.3 +0 -0.15