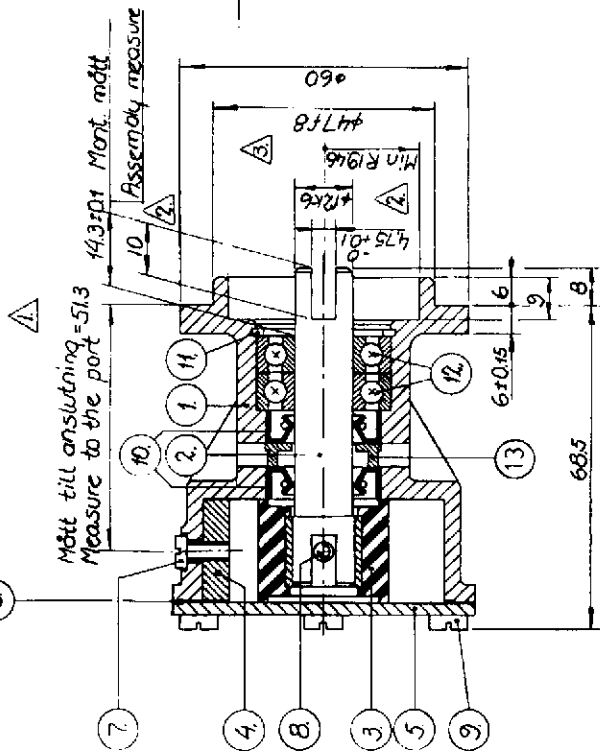
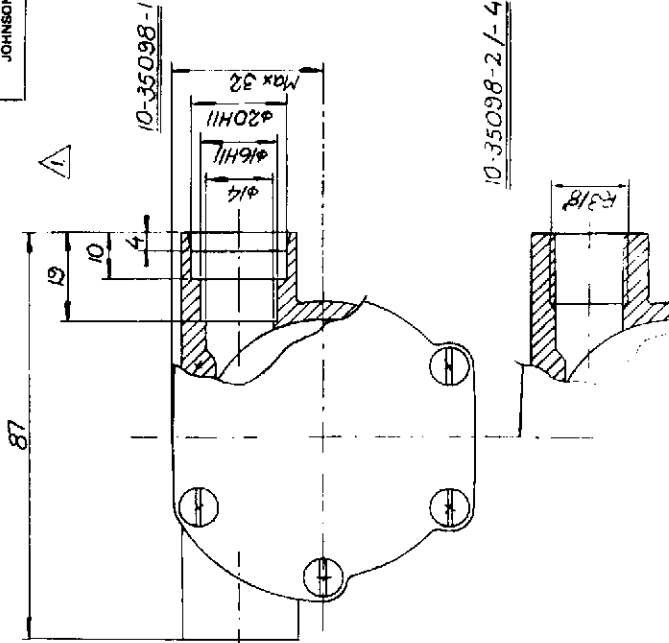


DENNA RITNING ÄR 4:ns EGENDOM OCH SKALL PÅ BEGRÄNSAT ATERLÄNNAS. DEN SKALL INTE MÅTT MÄTT ANVÄNDAS TILL SÅVÄL FÖR SÅS JÄNTRÄSKEN. JOHNSON PUMP AB, ÖREBRO



Mark on engcover Märkas på lock

Endcover's Pumphus Lock's Pumpstyp

| | | | | |
|----------|------------|------------|--------------------|-----------------|
| Pump No. | 10-35098-2 | 01-45282 | F4B-9 + 10-35098-2 | man/year + week |
| Pump No. | 10-35098-3 | 01-35099-1 | F4B-9 + 10-35098-3 | man/year + week |
| Pump No. | 10-35098-4 | 01-35099-2 | F4B-9 + 10-35098-4 | man/year + week |

Detail 14 b, pack kas
förekommände till

| | | | | | |
|----------------|----|---|---------------|-------------------|-----------|
| Cramp | 14 | 2 | Klamma | | See table |
| Spacer | 13 | 1 | Distansbricka | | 01-45955 |
| Ball bearing | 12 | 2 | Kullager | 6001 | 05-08-509 |
| Retaining ring | 11 | 1 | Låsring | 50H 28 | 05-34-191 |
| Lip seal | 10 | 2 | Låpattning | 085M 12247 | 05-29-199 |
| Screw | 9 | 6 | Skruv | M4x8 | 05-04-169 |
| Screw | 8 | 1 | Skruv | M6x10-32 UNF x 25 | 05-04-124 |
| Screw | 7 | 1 | Skruv | M6x8-32 UNC x 8 | 05-04-114 |
| Gasket | 6 | 1 | Packning | | 01-45284 |
| End cover | 5 | 1 | Lock | | See table |
| Cam | 4 | 1 | Korn | | 01-42389 |
| Impeller | 3 | 1 | Impeller | | 08-10268 |
| Shaft | 2 | 1 | Axel | | 01-45235 |
| Body | 1 | 1 | Pumpstyp | | See table |

| | | | | | |
|------|-----|---|-----------|----|----|
| 1003 | P07 | Ändring av lockstempel | 950628 | IG | PJ |
| 389 | P06 | 10-35098-4 + 1/1kom | 900612 | RE | PJ |
| 134 | 5 | Det nr 13 till n. | 860917 | TE | |
| 110 | 4 | Lock 01-45600 tillte Tabell ändrad | 21.4.83 | J. | |
| | 3 | 447F8 var 445999/46965 och 11. R 19 45 var 440 | 6.4.1982 | J. | |
| | 2 | Mått 87,19,10,4,51,3 var | 5.2.1980 | J. | |
| | 1 | Mått 87,19,10,4,51,3 var 105,22,12,5,52,8 | 8.12.1978 | J. | |

Titel Johnson Pump AB ÖREBRO
Typ F4B-9 10-35098